

光学式ドライブ 交換手順

本書に記載されている手順に従って正しく行ってください。こちらの手順で行わず装置が故障した場合は、製品保証は適用されません。

注意：Mac Pro コンピュータでは、光学式ドライブベイで 2 つの光学式ドライブを使用できます。コンピュータに搭載されている光学式ドライブが 1 つの場合は、上部に取り付けられています。

必要なツール

この手順は、#1 プラスドライバーがあればできます。

コンピュータを開く

1. コンピュータをシステム終了します。
警告：内部コンポーネントまたはインストールするコンポーネントの破損や人体へのケガを防ぐため、コンピュータを開く前に必ずコンピュータをシステム終了してください。コンピュータの電源がオンの状態で、コンピュータを開いたり、アイテムを取り付けようとしたりしないでください。
2. コンピュータの内部コンポーネントの温度が下がるまで、5 ~ 10 分待ちます。
警告：システム終了直後の内部コンポーネントは非常に熱くなっています。コンピュータの温度が下がってから、作業を続けてください。
3. コンピュータから、電源コード以外のすべての外部ケーブルを外します。
4. 体内の静電気を除去するため、コンピュータの背面にある PCI アクセスカバーの金属部分に触れます。
重要：コンピュータ内部の部品に触れるときや内部に部品を取り付けるときは、必ず静電気を除去してください。静電気の帯電を防ぐために、作業を終えてコンピュータを閉じるまでは部屋の中を歩き回らないでください。



5. 電源コードを抜きます。
6. 側面のアクセスパネルをおさえて、コンピュータの背面にあるラッチを持ち上げます。
警告：アクセスパネルの端と筐体は鋭くなっています。取り扱いには十分注意してください。
7. アクセスパネルを取り外し、柔らかく清潔な布で覆われた平らな台の上に置きます。



取り付けられている光学式ドライブを取り外す

1. 開いている面が上になるように、コンピュータをゆっくりと寝かせます。
重要：背面パネルのラッチが上向きになっていることを確認します。ラッチが下向きになっていると、光学式ドライブとキャリアが固定され、取り外すことができなくなります。
2. 光学式ドライブの位置を確認します。



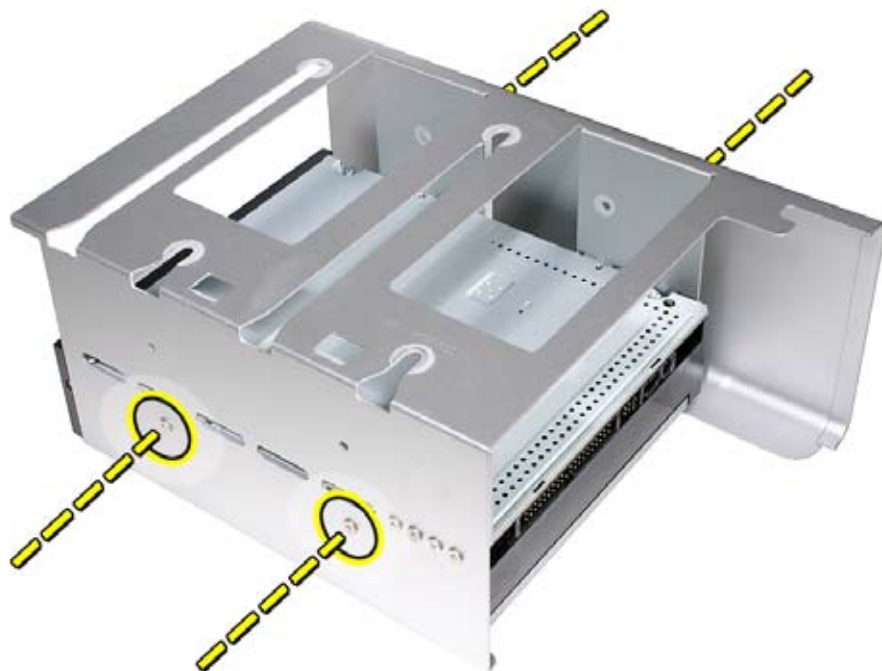
3. コンピュータから光学式ドライブキャリアを半分抜き出します。



4. 光学式ドライブから電源ケーブルとリボンケーブルを抜き取り、キャリアを完全に取り出します。



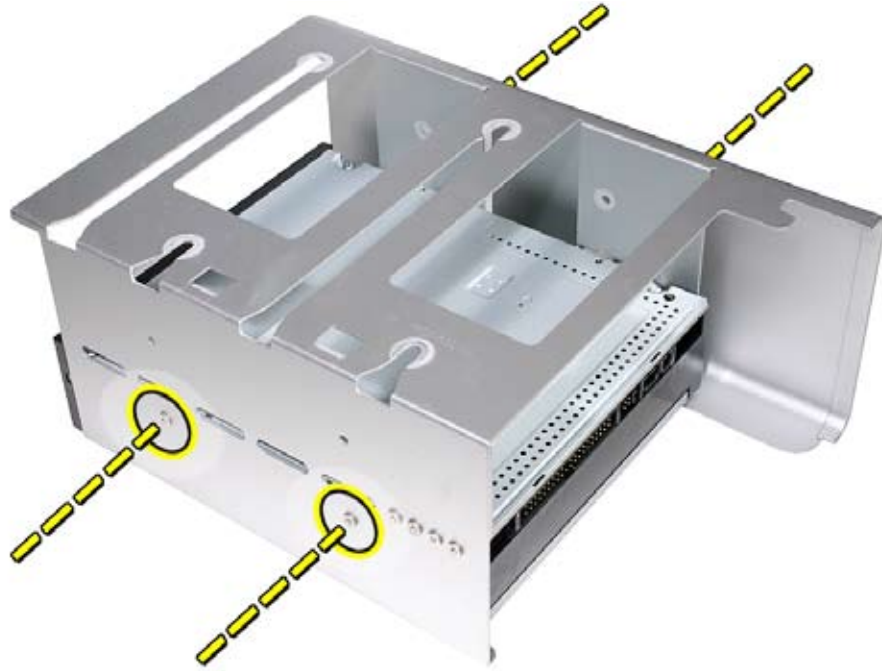
5. 4本のマウントネジを外して、キャリアから光学式ドライブを取り外します。



交換用の光学式ドライブを取り付ける

重要：光学式ドライブを取り付ける場合は、コンピュータに付属しているアップル製ケーブルを使ってください。

1. 元のドライブで使っていた 4 本のネジを使って、キャリアに交換用ドライブをマウントします。



注意：キャリアに 2 基目のドライブを追加する場合は、ドライブキャリアの背面に付いている 4 本のネジを使って、ドライブをキャリアに固定します。

2. 電源ケーブルとリボンケーブルをドライブの背面に接続します。

重要：光学式ドライブリボンケーブルの末端にあるコネクタと、光学式ドライブ電源ケーブルの途中にあるコネクタを上ドライブに接続します。キャリアにドライブが2基ある場合は、残りの光学式ドライブリボンケーブルと電源コネクタを下ドライブに接続します。



3. 光学式ドライブキャリアを光学式ドライブベイの奥まで挿入します。

コンピュータを閉じる

1. アクセスパネルを元に戻します。

注意：アクセスパネルを元に戻す前に、ラッチが上向きになっていることを確認してください。ラッチが下向きになっていると、アクセスパネルは筐体に正しくはまりません。

2. ラッチを押して、アクセスパネルを固定します。

警告：コンピュータの内部および外部の部品をすべて元に戻し、コンピュータの筐体を閉じるまで、コンピュータの電源を入れないでください。筐体が開いている状態、または部品が足りない状態でコンピュータを起動すると、コンピュータの破損やケガの原因になることがあります。

🍏 Apple Computer, Inc.

© 2006 Apple Computer, Inc. All rights reserved.

著作権法により、Apple の書面による事前の許諾を得ることなく本書の一部あるいは全部をコピーすることを禁じます。

本書に記載されている情報の正確性には最大の注意を払っていますが、Apple は印刷または事務作業上による誤りがないことを保証するものではありません。

Apple
1 Infinite Loop
Cupertino, CA 95014-2084
USA
+ 1 408 996 1010
<http://www.apple.com>

Apple、Apple ロゴ、Mac、Macintosh、および Mac Pro は米国その他の国で登録された米国アップルコンピュータ社の商標です。