



Instructions de Remplacement

Merci de suivre attentivement ces instructions. Dans le cas contraire, vous pourriez endommager votre matériel et perdre le bénéfice de sa garantie.

Le remplacement du disque dur ATA de votre ordinateur nécessite cinq étapes simples :

- Extinction de l'ordinateur.
- Extraction de la partie centrale du boîtier.
- Extraction du disque d'origine.
- Installation du disque de remplacement.
- Réinsertion de la partie centrale de l'ordinateur dans le boîtier.

Remarque: Des instructions sont disponibles en ligne à l'adresse <http://www.apple.com/support/doityourself/>.

Outils Requis

- Tournevis plat
- Tournevis Torx T-8
- Tournevis Phillips

Décharge d'Electricité Statique (DES)

L'électricité statique, un phénomène normal et naturel, se charge dans votre corps lorsque vous vous déplacez. Une décharge d'électricité statique se produit lorsque vous touchez un objet et ressentez un choc électrique. Les DES peuvent endommager les composants internes de votre ordinateur. Pour les éviter, suivez attentivement ces instructions.

Sauvegarde de vos Données

Attention : Avant de remplacer votre disque dur, assurez-vous de sauvegarder toutes les données qui y étaient stockées.

Enlèvement de la Partie Centrale de l'Ordinateur du Boîtier

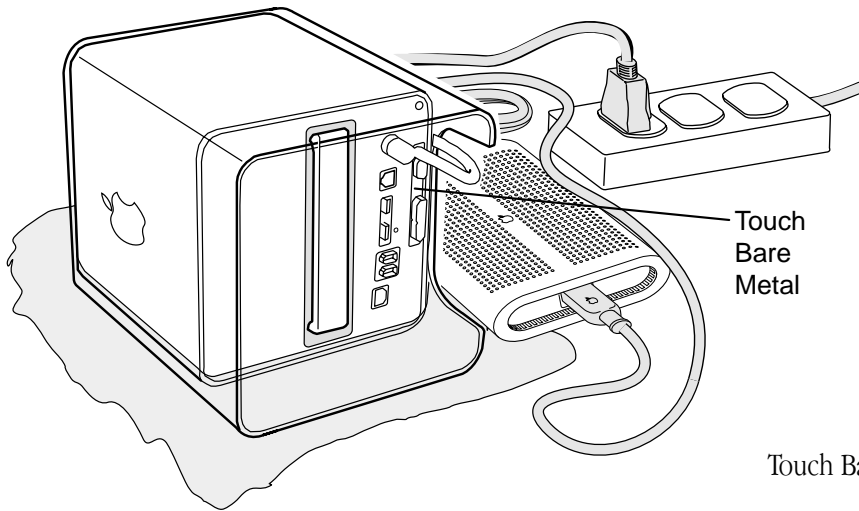
Attention : Eteignez toujours votre ordinateur avant de l'ouvrir sous peine d'endommager ses composants internes.

1. Placez votre ordinateur sur une surface propre et lisse.
2. Eteignez votre ordinateur en déroulant le menu Spécial et en choisissant Eteindre. Attendez ensuite cinq minutes afin que les composants internes refroidissent.
3. Débranchez tous les câbles reliés à votre ordinateur à l'exception du cordon d'alimentation.

Remarque : Si vous n'avez jamais branché votre ordinateur, branchez-le sur secteur à l'aide du cordon d'alimentation.

4. Déposez l'ordinateur sur le côté sur un chiffon propre et doux et raccordez-vous à la terre en touchant la barre métallique se situant entre les ports vidéo.

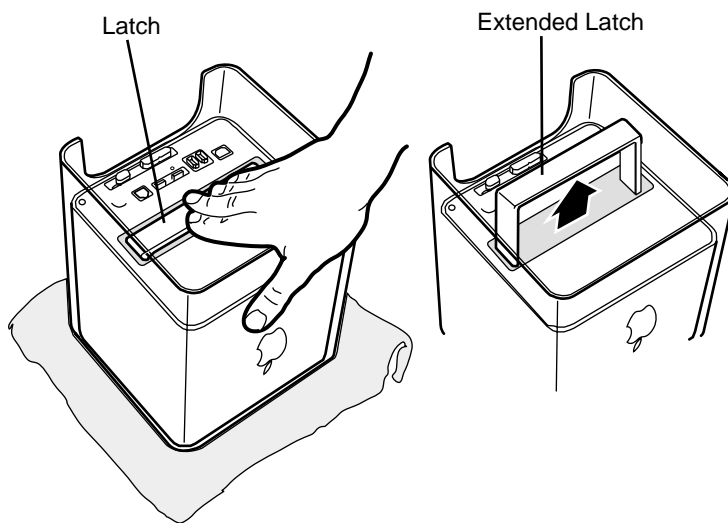
Important : Afin d'éviter toute décharge d'électricité statique, raccordez-vous toujours à la terre en touchant la barre métallique avant d'accéder à tout composant interne de votre ordinateur ou d'y installer un composant externe. Pour ne pas recharger votre corps en électricité statique, ne vous déplacez pas dans la pièce avant d'avoir terminé l'installation et refermé l'ordinateur.



Touch Bare Metal : Touchez Barre Métallique

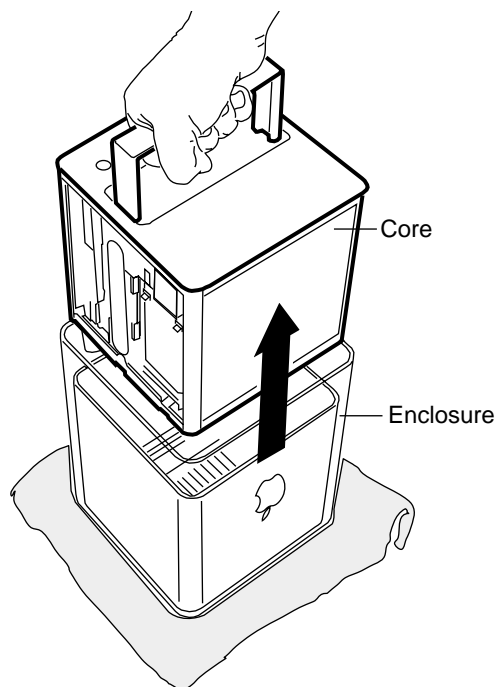
5. Débranchez le cordon d'alimentation.

6. Retournez l'ordinateur à l'envers et poussez le loquet vers le bas pour le libérer. Déployez complètement le loquet.



Latch : Loquet
Extended Latch : Loquet Déployé

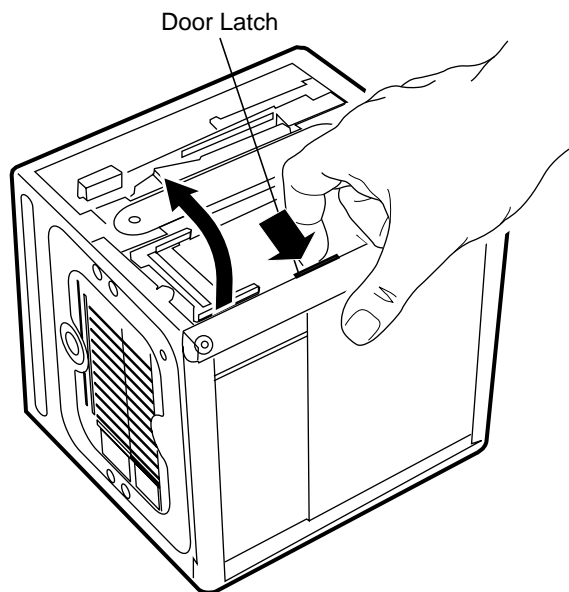
7. Enlevez doucement la partie centrale de l'ordinateur de son boîtier et placez-la sur un chiffon doux.



Core : Partie Centrale
Enclosure : Boîtier

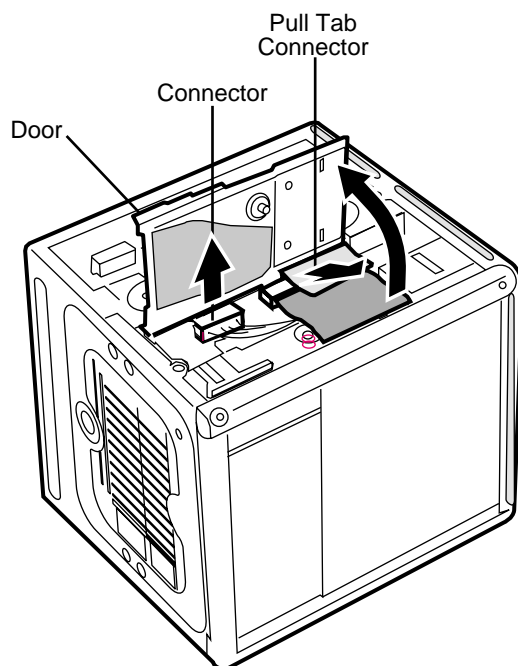
Extraction du Disque Installé

1. Enlevez la Carte AirPort, le cas échéant.
2. Appuyez et tenez le loquet de la porte, puis ouvrez la porte de protection AirPort.



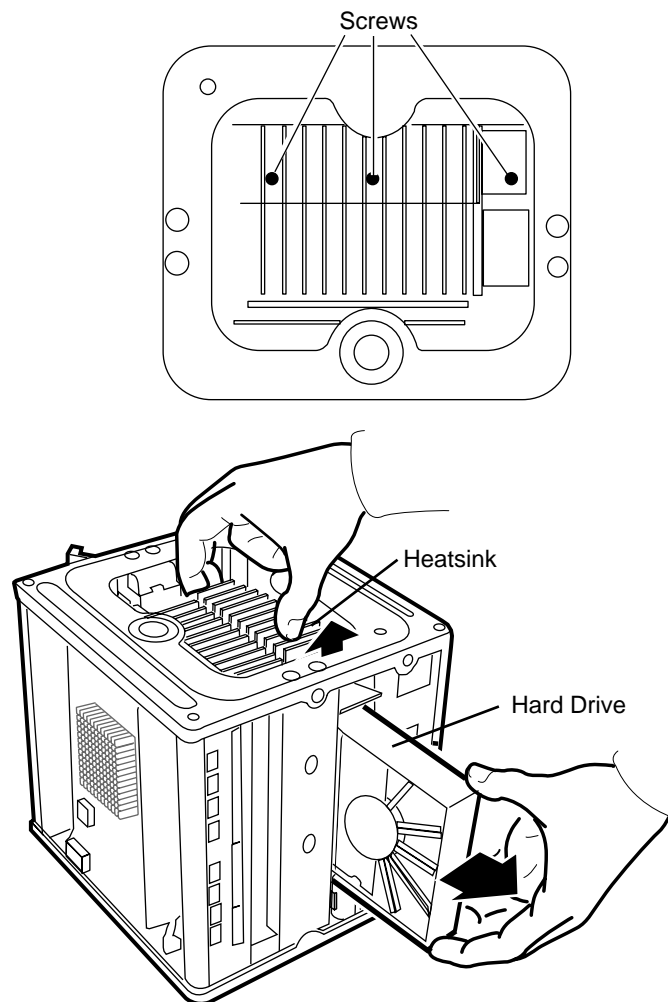
Door Latch : Loquet de Porte

3. La porte de protection AirPort ouverte, tirez sur l'attache pour déconnecter le connecteur câble ruban ATA du disque dur.



Pull Tab Connector : Tirez sur l'Attache
Connector : Connecteur
Door : Porte

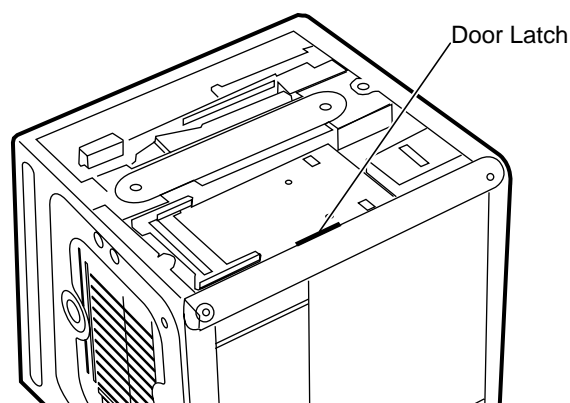
4. Déconnectez le connecteur du câble d'alimentation du disque dur. (Vous pourriez avoir besoin d'un tournevis plat pour débrancher le connecteur.)
5. Poussez sur le loquet de la partie centrale et repositionnez le châssis de l'ordinateur de façon à pouvoir accéder au radiateur et au disque dur.
6. Dévissez, sans enlever, les trois vis captives du radiateur.
7. Soulevez le radiateur et faites glisser le disque dur hors de son emplacement.



Screws : Vis
 Heatsink : Radiateur
 Hard Drive : Disque Dur

Installation du Disque de Remplacement

1. Positionnez le disque de remplacement dans l'emplacement prévu de façon à ce que le câble ruban et le connecteur du câble d'alimentation soient alignés avec les connecteurs se trouvant à l'extrémité de l'emplacement du disque.
2. Soulevez le radiateur et mettez en place le disque.
3. Alignez les ailettes du radiateur sur les ailettes opposées. Resserrez les trois vis captives.
4. Rebranchez le connecteur du câble d'alimentation et le connecteur câble ruban ATA sur le disque.
5. Fermez la porte de protection AirPort et poussez-la vers le bas de façon à ce que le loquet s'engage.

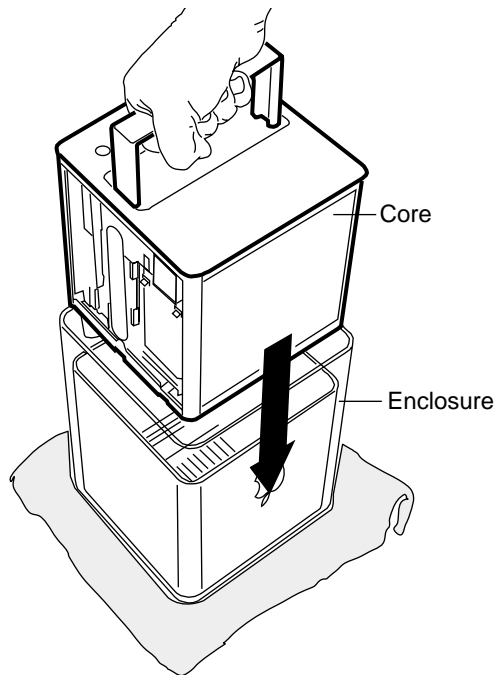


Door Latch : Loquet de Porte

6. Réinstallez la Carte AirPort le cas échéant.

Replacer la Partie Centrale dans le Boîtier

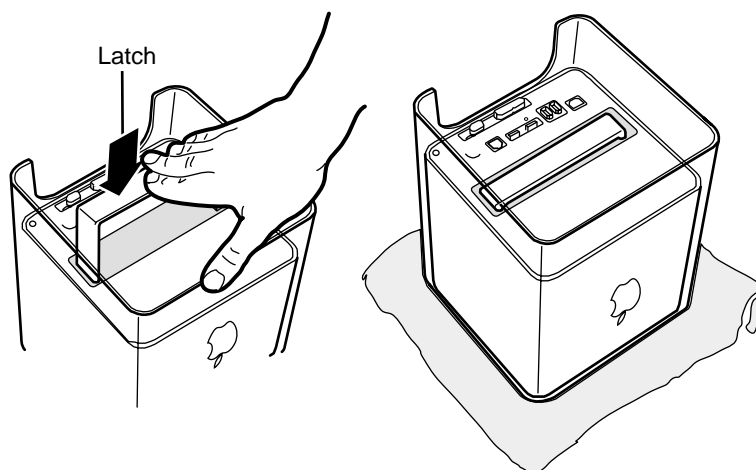
1. Tenez la partie centrale par le loquet et insérez-la dans le boîtier.



Core : Partie Centrale
Enclosure : Boîtier

Remarque : La partie centrale ne peut se placer dans le boîtier que d'une seule façon. Positionnez la partie centrale de façon à ce que les ports soient en regard de l'arrière du boîtier.

2. Tenez votre main à plat et poussez le loquet vers le bas jusqu'à ce qu'il se bloque en position. Appuyez fermement sur la partie centrale pour vous assurer qu'elle est parfaitement en place dans le boîtier.



Latch : Loquet

Important : Il est déconseillé de soulever ou de déplacer votre ordinateur en le tenant par le loquet. Le boîtier pourrait se séparer de la partie centrale et s'endommager.

3. Remettez votre ordinateur à l'endroit et reconnectez tous les câbles.

4. Redémarrez votre ordinateur.

Attention : N'allumez jamais votre ordinateur avant que tous ses composants internes et externes ne soient en place et qu'il soit fermé. Le fait d'utiliser un ordinateur qui est ouvert ou ne comprenant pas l'ensemble de ses composants peut l'endommager et occasionner des blessures.

Remballage du Disque

Remballez l'ancien disque dans l'emballage antistatique du nouveau disque. Scellez l'emballage à l'aide de l'adhésif fourni et collez-y l'étiquette de retour.

Apple Computer, Inc.

© 2001 Apple Computer, Inc. Tous droits réservés.

Ce manuel est protégé par la loi du 11 mars 1957 sur la propriété littéraire et artistique, complétée par la loi du 3 juillet 1985 et par toutes les conventions internationales applicables aux droits d'auteurs. En vertu de ces lois et conventions, aucune reproduction totale ni partielle de ce manuel n'est autorisée, sauf consentement écrit préalable d'Apple.

Le logo Apple est une marque d'Apple Computer Inc., déposée aux États-Unis et dans d'autres pays. En l'absence du consentement écrit d'Apple, l'utilisation à des fins commerciales de ce logo via le clavier (Option-Maj-K) pourra constituer un acte de contrefaçon et/ou de concurrence déloyale.

Tout a été mis en œuvre pour que les informations présentées dans ce manuel soient exactes. Apple n'est pas responsable des erreurs de reproduction ou d'impression.

Apple Computer, Inc.
1 Infinite Loop
Cupertino, CA 95014-2084
USA
+ 1 408 996 1010
<http://www.apple.com>

Apple, le logo Apple, AirPort et Power Mac sont des marques d'Apple Computer, Inc., déposées aux États-Unis et dans d'autres pays.