



### Anweisungen zum Aus- und Einbau

Bitte folgen Sie diesen Anweisungen gewissenhaft. Geschieht dies nicht, können kann Ihr Computersystem beschädigt werden, und Ihr Garantieanspruch kann verloren gehen.

**Hinweis:** Online-Anweisungen finden Sie unter der Adresse <http://www.apple.com/support/doityourself/>.

**Achtung :** Achten Sie darauf, dass Kinder keinen Zugang zu ausgebauten Kleinteilen haben.

**Achtung :** Teile innerhalb des Computers haben scharfe Kanten. Führen Sie daher diese Anweisungen mit entsprechender Vorsicht aus.

### Benötigtes Werkzeug

- Kreuzschlitzschraubendreher
- Zange

### Öffnen des Computers

**Achtung :** Schalten Sie Ihren Computer vor dem Öffnen des Gehäuses stets aus, um eine Beschädigung der internen Komponenten sowie Verletzungen zu vermeiden. Wenn Sie den Computers zuvor verwendet haben, können die internen Komponenten des Computers heiß sein. Lassen Sie die internen Komponenten abkühlen, bevor Sie hier fortfahren.

1. Platzieren Sie Ihren Computer auf einer sauberen, ebenen Fläche.
2. Wenn Sie annehmen, dass sich Ihr Computer im Ruhezustand befindet, drücken Sie den Ein-/Ausschalter an der Vorderseite des Computers, um den Ruhezustand zu beenden.
3. Schalten Sie Ihren Computer aus und warten Sie ungefähr 5 Minuten, bevor Sie hier fortfahren.
4. Wenn Sie ein Diebstahlsicherungskabel an der abschließbaren Verriegelung des Computers angebracht haben, entfernen Sie dieses Kabel.
5. Trennen Sie alle anderen Kabel mit Ausnahme des Netzkabels vom Computer.

6. Berühren Sie die Metallabdeckungen für die PCI-Steckplätze an der Rückseite des Computers. (**Abbildung 1**)

**Wichtig** : Um Schäden durch elektrostatische Entladungen zu vermeiden, leiten Sie eventuell vorhandene elektrostatische Ladungen stets zu Beginn der Installation ab. Berühren Sie eine Metallfläche, bevor Sie mit den internen Komponenten des Computers hantieren. Verlassen Sie Ihren Arbeitsplatz möglichst erst wieder, wenn die Installation beendet und das Computergehäuse wieder geschlossen ist.

**Power Mac G4 (QuickSilver 2002)**

**Power Mac G4 (Mirrored Drive Doors \_FW 800)**



**Abbildung 1**

7. Ziehen Sie das Netzkabel aus dem Netzanschluss heraus.

**Achtung** : Sie dürfen das Netzkabel nur dann anschließen und den Computer wieder einschalten, wenn alle internen und externen Komponenten installiert sind und das Computergehäuse wieder geschlossen ist. Das Betreiben des Computers, wenn dieser noch geöffnet ist oder Teile fehlen, kann zu einer Beschädigung des Computers führen oder Verletzungen verursachen. Stellen Sie sicher, dass das Netzkabel erst wieder am Computer angeschlossen wird, wenn die gesamte Installation beendet und der Computer wieder geschlossen worden ist.

**Achtung** : Das Netzteil in Ihrem Computers ist ein Hochspannungsbauteil, das Sie unter keinen Umständen (auch nicht bei ausgeschaltetem Computer) öffnen dürfen. Wenden Sie sich an Ihren Apple Händler oder Apple Autorisierten Service-Partner, wenn eine Reparatur nötig sein sollte.

8. Ziehen Sie die Lasche an der rechten Seite des Computers nach oben.

9. Klappen Sie die Abdeckung vorsichtig auf. Legen Sie die Abdeckung auf einem weichen, sauberen Tuch ab, um ein Kratzer am Gehäuse zu vermeiden.

**Achtung** : Wenn auf der Hauptplatine noch Anzeigeleuchten aufleuchten, wurde der Computer nicht korrekt ausgeschaltet. Schließen Sie die seitliche Abdeckung wieder und schalten Sie den Computer aus, bevor Sie mit der Installation fortfahren.

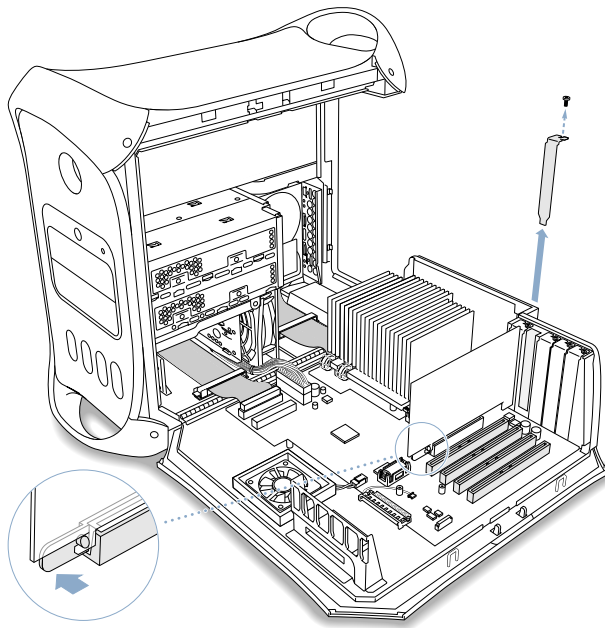
## Entfernen der installierten Karte

**Wichtig** : Bei den Videokarten muss es sich entweder um AGP-Karten (Accelerated Graphics Port) oder PCI-Karten (Peripheral Component Interconnect) handeln. Diese Karten passen in die Erweiterungssteckplätze auf der Hauptplatine.

Die Schritte, die für die Installation beider Kartentypen erforderlich sind, sind nahezu identisch. AGP-Karten müssen jedoch in Steckplatz 1 (**Abbildung 2A**), dem kürzeren Erweiterungssteckplatz, und PCI-Karten in den längeren PCI Erweiterungssteckplätzen installiert werden. (**Abbildung 2B**)

1. Lösen Sie mithilfe eines Kreuzschlitzschraubendrehers die Schraube, mit der die Karte befestigt ist. (**Abbildung 2C**)

### Power Mac G4 (QuickSilver 2002\_Mirrored Drive Doors\_FW 800)

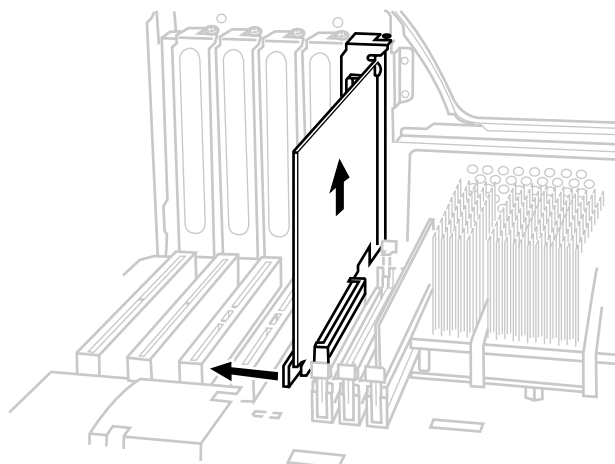


**Abbildung 2**

2. Wenn Sie eine PCI-Videokarte entfernen, ziehen Sie sie vorsichtig aus dem PCI-Erweiterungssteckplatz heraus.

3. Entfernen Sie eine AGP-Videokarte, drücken Sie den Halteclip der Karte nach hinten, um die Karte zu lösen. Ziehen Sie dann die Karte vorsichtig aus dem AGP-Steckplatz heraus. (**Abbildung 3**)

**Achtung** : Um eine Beschädigung der Hauptplatine oder des AGP-Steckplatzes zu vermeiden, sollten Sie die Karte beim Herausnehmen nicht seitlich hin und her bewegen. Ziehen Sie sie gerade aus dem Steckplatz heraus.

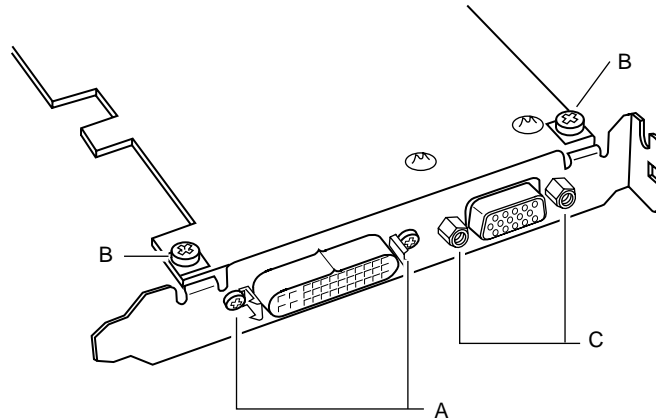


**Abbildung 3**

## Installieren der Ersatzkarte

1. Nehmen Sie die Ersatzvideokarte aus der antistatischen Verpackung heraus. Halten Sie die Karte nur an den Ecken. Achten Sie darauf, die goldfarbenen Steckkontakte oder andere Komponenten auf der Karte nicht zu berühren.
2. Wenn sich an der Ersatzkarte keine Halterung befindet, müssen Sie die Halterung aus dem Ersatzteil-Kit installieren. Drehen Sie mit dem Kreuzschlitzschraubendreher die beiden kleinen Schrauben fest :  
(**Abbildung 4A**) auf jeder Seite des ADC-Anschlusses und die beiden großen Kreuzschlitzschrauben  
(**Abbildung 4B**) auf den beiden Zungen der Halterung. Drehen Sie die beiden Schraubenmutter mithilfe einer Zange fest.  
(**Abbildung 4C**) auf beiden Seiten des VGA-Anschlusses.

Abbildung 4



3. Richten Sie die Steckkontakte der Karte mit dem Steckplatz aus und drücken Sie auf den Kartenrand, bis die Karte fest im Steckplatz sitzt.
  - Bewegen Sie die Karte nicht seitlich hin und her, sondern drücken Sie sie senkrecht in den Steckplatz.
  - Setzen Sie die Karte nicht mit Gewalt ein. Lässt sich die Karte nicht problemlos einsetzen, ziehen Sie sie wieder aus dem Steckplatz heraus. Prüfen Sie, ob die Steckkontakte oder der Steckplatz beschädigt oder durch einen Gegenstand blockiert sind. Versuchen Sie dann die Karte erneut einzusetzen.
  - Durch vorsichtiges Ziehen an der Karte können Sie prüfen, ob sie korrekt eingesetzt ist. Wenn sie sich nicht bewegen lässt und die Steckkontakte kaum noch sichtbar sind, ist die Karte ordnungsgemäß installiert.
4. Drehen Sie die Befestigungsschraube wieder ein und drehen Sie sie fest, um die Karte im Gehäuse zu fixieren.

## Schließen des Computers

1. Prüfen Sie, ob die vom Computer entfernten Schrauben wieder korrekt eingesetzt wurden und alle internen Kabel angeschlossen sind.
2. Klappen Sie die seitliche Abdeckung hoch, heben Sie die Verriegelung an und drücken Sie die Abdeckung gegen das Gehäuse, bis sie korrekt einrastet.
3. Schließen Sie alle Kabel wieder an und starten Sie Ihren Computer neu.

**Achtung : Schalten Sie Ihren Computer erst wieder ein, wenn alle internen und externen Komponenten installiert sind und das Gehäuse wieder geschlossen ist. Das Betreiben des Computers, wenn dieser noch geöffnet ist oder Teile fehlen, kann zu einer Beschädigung des Computers führen oder Verletzungen verursachen.**

 Apple Computer, Inc.

© 2003 Apple Computer, Inc. Alle Rechte vorbehalten.

Betriebsanleitungen, Handbücher und Software sind urheberrechtlich geschützt. Das Kopieren, Vervielfältigen, Übersetzen oder Umsetzen in irgendein elektronisches Medium oder maschinell lesbare Form im Ganzen oder in Teilen ohne vorherige schriftliche Genehmigung von Apple ist nicht gestattet.

Das Apple Logo ist eine Marke der Apple Computer, Inc., die in den USA und weiteren Ländern eingetragen ist. Die Verwendung des über die Tastatur erzeugten Apple Logos für kommerzielle Zwecke ohne vorherige schriftliche Genehmigung von Apple kann als Markenmissbrauch und unlauterer Wettbewerb gerichtlich verfolgt werden.

Ansprüche gegenüber Apple Computer in Anlehnung an die in diesem Dokument beschriebenen Hard- oder Softwareprodukte richten sich ausschließlich nach den Bestimmungen der Garantiekarte.

Weitergehende Ansprüche sind ausgeschlossen, insbesondere übernimmt Apple Computer keine Gewähr für die Richtigkeit des Inhalts dieses Dokuments.

Apple Computer, Inc.  
1 Infinite Loop  
Cupertino, CA 95014-2084  
USA  
+ 1 408 996 1010  
<http://www.apple.com>

Apple, das Apple Logo, Mac, Macintosh und das Mac Logo sind Marken der Apple Computer, Inc., die in den USA und weiteren Ländern eingetragen sind.

Power Mac ist eine Marke der Apple Computer, Inc.