

**Anweisungen für den Austausch des Monitorfußes**

Bitte folgen Sie diesen Anweisungen gewissenhaft. Geschieht dies nicht, können die Geräte beschädigt werden und Ihr Garantieanspruch kann verlorengehen.

Das Austauschen des Monitorfußes erfolgt in fünf Schritten :

- Schalten Sie den Computer aus und trennen Sie das Bildschirmkabel.
- Drehen Sie den Monitor um und setzen Sie ihn auf einer dicken, weichen Unterlage ab.
- Entfernen Sie den Monitorfuß.
- Installieren Sie den Austauschmonitorfuß.
- Drehen Sie den Monitor wieder um, schließen Sie das Bildschirmkabel an und starten Sie den Computer neu.

**Hinweis:** Online-Anweisungen finden Sie unter der Adresse <http://www.apple.com/support/doityourself/>.

**Benötigtes Werkzeug**

Zwei Präzisionsschraubendreher mit Flachkopf werden für den Austausch benötigt.

**Hinweis :** Wenn Sie keine passenden Schraubendreher verfügbar haben, können Sie auch zwei lange stabile Nägel verwenden. Der Nagelkopf muss allerdings mindestens 6 mm breit sein, damit der Nagel nicht in das Gehäuse rutschen kann.

**ACHTUNG : Schalten Sie den Monitor keinesfalls ein, wenn Werkzeuge oder Teile in das Monitorgehäuse gefallen sind. Wenden Sie sich an Apple, wenn Sie in einem solchen Fall Unterstützung benötigen. Schalten Sie Ihren Monitor erst ein, wenn alle internen und externen Komponenten korrekt installiert sind und wenn das Gehäuse des Monitors geschlossen ist. Wenn der Monitor eingeschaltet wird, solange das Gehäuse geöffnet ist oder Teile fehlen, kann Ihr Monitor beschädigt werden oder Sie können sich verletzen.**

**Entfernen des Monitorfußes**

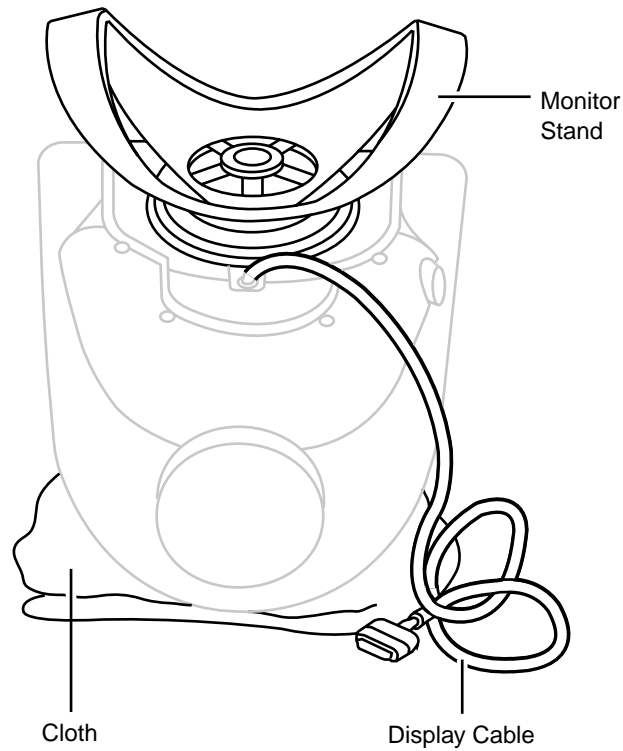
1. **ACHTUNG : Schalten Sie Ihren Computer aus und ziehen Sie das Bildschirmkabel vom Monitor ab :**

- Trennen Sie das Bildschirmkabel vom Computer.
- Warten Sie etwa fünf Minuten, damit sich die internen Komponenten des Monitors abkühlen können.

2. **ACHTUNG :** Der Monitor wiegt ca. 20 kg. Bitte gehen Sie vorsichtig vor, wenn Sie den Monitor umdrehen.

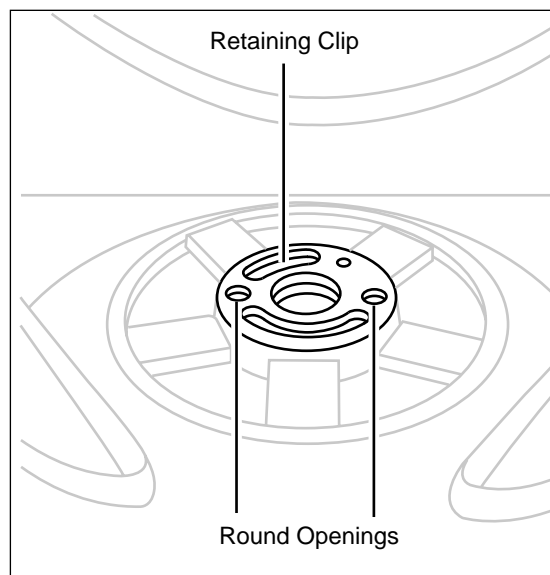
Verwenden Sie ein dickes, weiches und sauberes Tuch als Unterlage. Drehen Sie den Monitor um und setzen Sie ihn so auf das Tuch, dass der Bildschirm von Ihnen weg weist und der Monitorfuß direkt vor Ihnen ist.

3. Ziehen Sie den Monitorfuß in Richtung Bildschirmkabel.



Monitor Stand : Monitorfußes  
Cloth : Tuch  
Display Cable : Bildschirmkabel

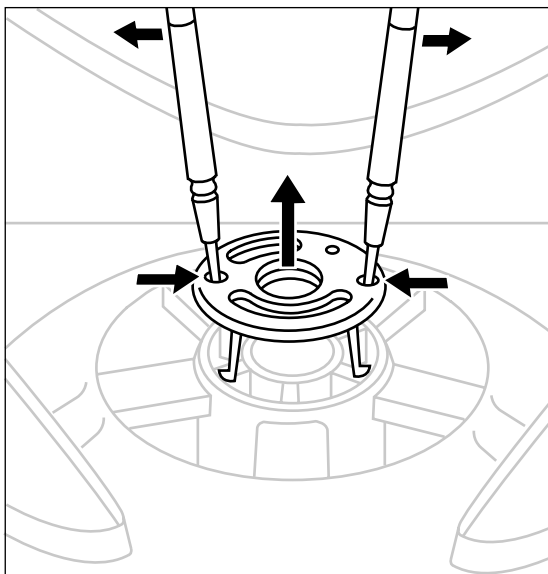
4. In der Mitte des Monitorfußes befinden sich zwei gleiche, runde Öffnungen im Halteclip.



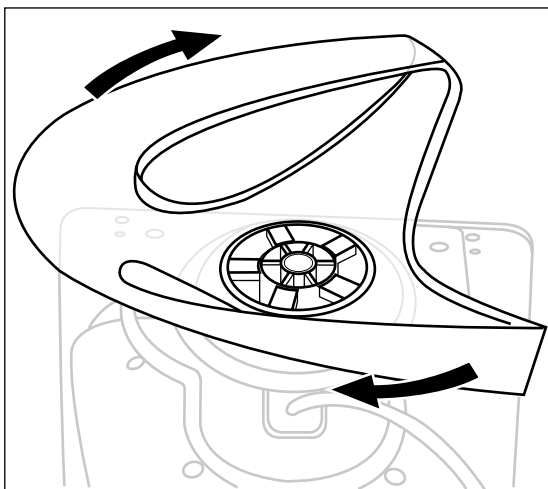
Retaining Clip : Halteclip  
Round Openings : Runde Öffnungen

5. Setzen Sie die beiden Schraubendreher in den runden Öffnungen an und hebeln Sie den Halteclip wie hier gezeigt vorsichtig heraus, sodass er sich vom Monitorfuß löst.

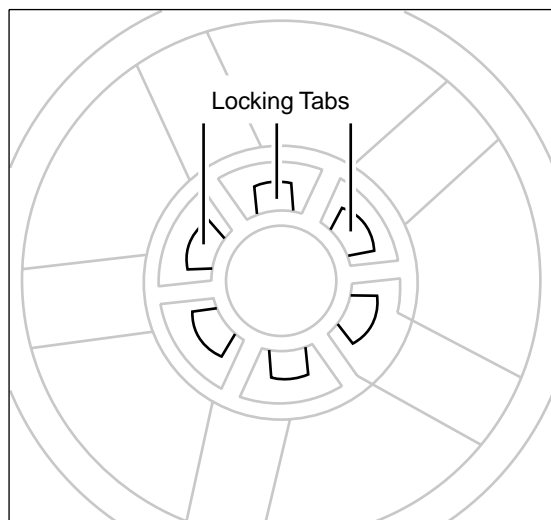
**ACHTUNG : Schalten Sie den Monitor nicht ein, falls Teile in das Gehäuse fallen sollten. Wenden Sie sich in diesem Fall für weitere Unterstützung an Apple. Wenn der Monitor eingeschaltet wird, solange das Gehäuse geöffnet ist oder Teile fehlen, kann Ihr Monitor beschädigt werden oder Sie können sich verletzen.**



6. Drehen Sie den Fuß im Uhrzeigersinn (1/4 Drehung), sodass er sich in der hier dargestellten Position befindet.

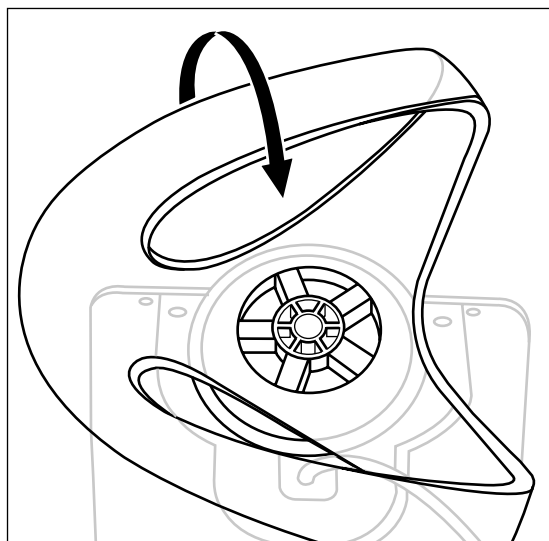


7. Sehen Sie in die Mitte des Monitorfußes und drehen oder kippen Sie den Monitorfuß vorsichtig hin und her, bis die Verriegelungen exakt mit den Schlitten im Gehäuse ausgerichtet sind.



Locking Tabs : Verriegelungen

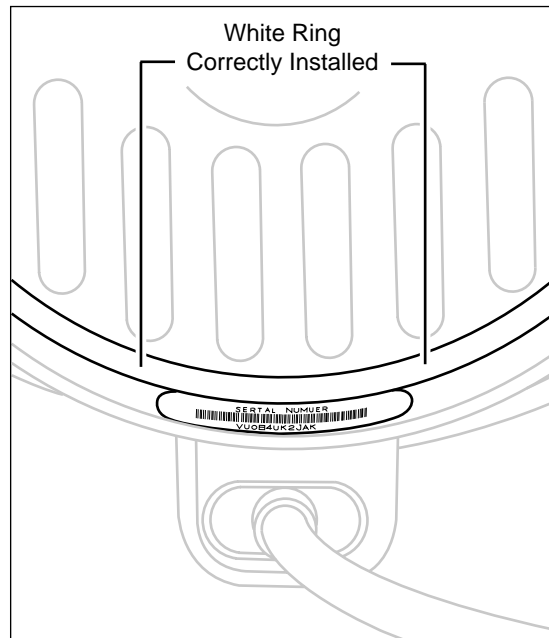
8. Wenn die Verriegelungen korrekt ausgerichtet sind, ziehen Sie den Monitorfuß vorsichtig zu sich und vom Gehäuse ab.



## Positionieren der Kunststoffringe

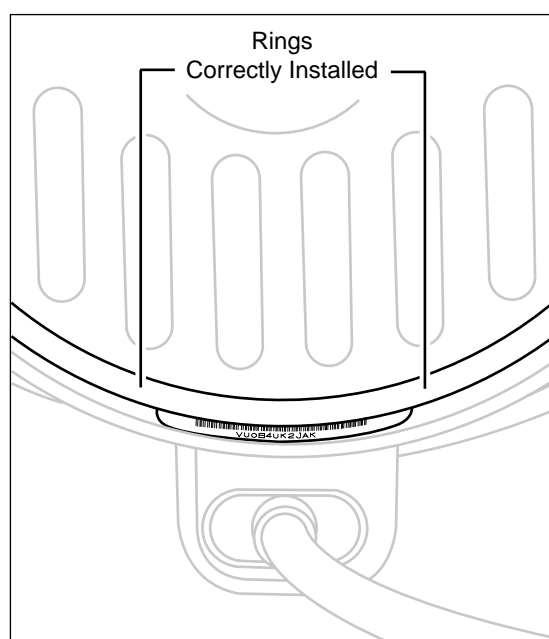
Nachdem Sie den Monitorfuß abgenommen haben, sollten Sie zwei Kunststoffringe im Gehäuse sehen. Diese Ringe müssen auf eine bestimmte Art und Weise eingesetzt sein, damit der Ersatzfuß ordnungsgemäß eingepasst werden kann. Falls die Ringe nicht mehr richtig sitzen, korrigieren Sie dies bitte wie folgt :

1. Platzieren Sie den weißen Kunststoffring auf dem Gehäuse, sodass die Wörter „Serial Number“ erkennbar ist, wenn der Ring fest im Gehäuse sitzt. Drehen Sie den Ring, falls die Wörter nicht sichtbar sind.



White Ring Correctly Installed : Korrekt installierter weißer Ring

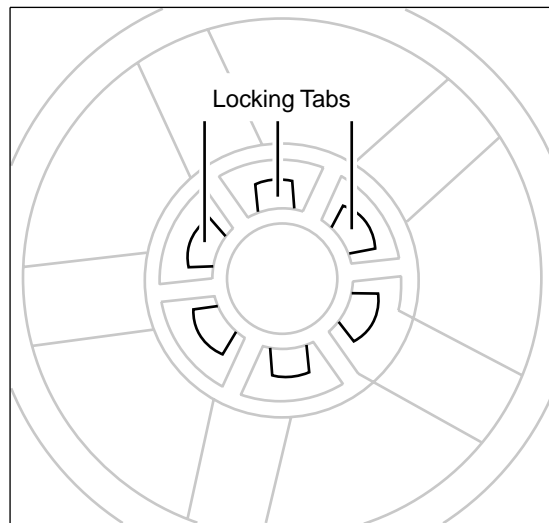
2. Platzieren Sie den durchsichtigen Kunststoffring über dem weißen Ring, sodass der weiße Ring im durchsichtigen Ring sitzt.
3. Prüfen Sie, ob die Ringe korrekt ausgerichtet und eingesetzt sind. Sie sollten sich gemeinsam und ohne Widerstand drehen lassen. In der Nähe der Bezeichnung „Serial Number“ sollten Sie zwar die Balkencode-Nummer, nicht jedoch die Wörter „Serial Number“ sehen.



Rings Correctly Installed : Korrekt installierte Ringe

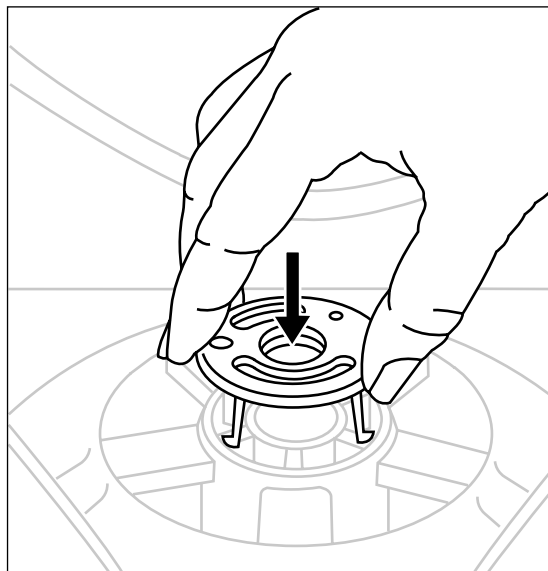
## Installieren des Austauschfußes

1. Halten Sie den neuen Monitorfuß so, dass die Öffnungen in der Mitte des Fußes mit den Verriegelungen im Monitorgehäuse ausgerichtet sind.



Locking Tabs : Verriegelungen

2. Schieben Sie den Fuß so auf die Verriegelungen, dass er einrastet.
3. Drehen Sie den Fuß entgegen dem Uhrzeigersinn.
4. Richten Sie den Halteclip aus, setzen Sie ihn ein und drücken Sie auf den Clip, bis er einrastet. Der Halteclip ist so gestaltet, dass es nur eine Möglichkeit gibt, ihn korrekt einzusetzen.



5. Stellen Sie sicher, dass sich der Fuß leicht drehen lässt.
6. Stellen Sie den Monitor wieder richtig herum auf und schließen Sie ihn am Computer an.
7. Starten Sie Ihren Computer neu.

**ACHTUNG : Schalten Sie Ihren Monitor erst ein, wenn alle internen und externen Komponenten korrekt installiert sind und wenn das Gehäuse des Monitors geschlossen ist. Wenn der Monitor eingeschaltet wird, solange das Gehäuse geöffnet ist oder Teile fehlen, kann Ihr Monitor beschädigt werden oder Sie können sich verletzen.**

 **Apple Computer, Inc.**

© 2001 Apple Computer, Inc. Alle Rechte vorbehalten.

Das Kopieren, Vervielfältigen, Übersetzen oder Umsetzen in irgendein elektronisches Medium oder maschinell lesbare Form im Ganzen oder in Teilen ohne vorherige schriftliche Genehmigung von Apple ist nicht gestattet.

Das Apple Logo ist eine Marke der Apple Computer, Inc., die in den USA und weiteren Ländern eingetragen ist. Die Verwendung des über die Tastatur erzeugten Logos (Wahltaste-Umschalttaste-K) für kommerzielle Zwecke ohne vorherige schriftliche Genehmigung von Apple kann als Markenmissbrauch und unlauterer Wettbewerb gerichtlich verfolgt werden.

Die Informationen in diesem Dokument wurden mit großer Sorgfalt zusammengestellt. Weitergehende Ansprüche sind ausgeschlossen, insbesondere übernimmt Apple Computer keine Gewähr für die Richtigkeit des Inhalts dieses Dokuments.

Apple Computer, Inc.  
1 Infinite Loop  
Cupertino, CA 95014-2084  
408-996-1010  
<http://www.apple.com>

Apple und das Apple Logo sind Marken der Apple Computer, Inc., die in den USA und weiteren Ländern eingetragen sind.