

## Installationsanweisungen

Bitte befolgen Sie diese Anweisungen gewissenhaft. Geschieht dies nicht, können die Geräte beschädigt werden und Ihr Garantieanspruch kann verlorengehen.

Zum Austauschen des Speichermoduls in Ihrem Computer sind fünf einfache Schritte erforderlich :

- Ausschalten des Computers
- Entfernen von Batterie, Tastatur, AirPort Karte und RAM-Abdeckung
- Entfernen des SO-DIMMs (wenn es ersetzt werden soll)
- Installieren des SO-DIMMs im Steckplatz
- Einsetzen von RAM-Abdeckung, AirPort Karte, Tastatur und Batterie

**Hinweis:** Online-Anweisungen finden Sie unter der Adresse <http://www.apple.com/support/doityourself/>.

## Benötigte Werkzeuge

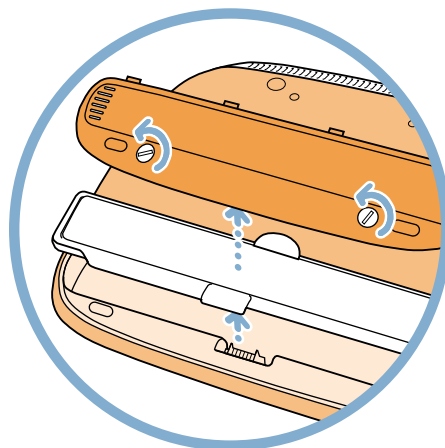
- Präzisionsflachkopfschraubendreher • Kreuzschlitzschraubendreher (Phillips)

## Elektrostatische Entladung (EGB)

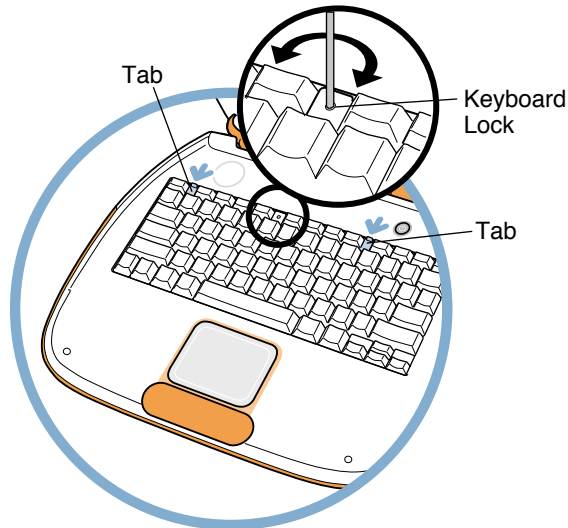
Reibungselektrizität, eine normale und natürliche Erscheinung, entsteht an Ihrem Körper beispielsweise, wenn Sie sich im Raum bewegen. Wenn Sie ein Objekt berühren, spüren Sie eine Entladung der elektrostatischen Energie. Durch elektrostatische Entladungen können die internen Komponenten Ihres Computers beschädigt werden. Befolgen Sie daher alle Anweisungen gewissenhaft, um Beschädigungen durch elektrostatische Entladungen zu vermeiden. Zur Vermeidung von elektrostatischen Aufladungen sollten Sie nicht im Raum umhergehen und Ihren Arbeitsplatz erst wieder verlassen, wenn die Installation aller Komponenten beendet und der Computer wieder geschlossen ist. Wird mit dem neuen Speichermodul ein Erdungsarmband geliefert, beachten Sie die mitgelieferten Anweisungen zur Erdung und Handhabung des Armbands.

## Installieren des SO-DIMM-RAM-Moduls

1. Legen Sie Ihren Computer auf einer saubere, ebenen Fläche ab. Schalten Sie Ihren Computer aus und ziehen Sie alle Kabel heraus.
2. Drehen Sie den Computer herum. Drehen Sie die Batterieschrauben mithilfe eines Flachkopfschraubendrehers oder einer Münze gegen den Uhrzeigersinn, um die Batteriabdeckung zu entriegeln. Ziehen Sie an der Lasche, um die Batterie zu entfernen.



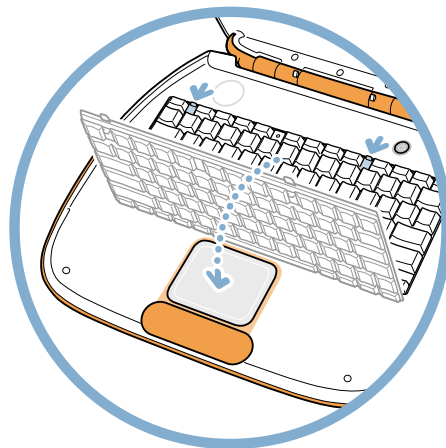
3. Lösen Sie die Verriegelung der Tastatur, indem Sie die beiden Kunststoffverriegelungen nach vorne vom Bildschirm weg ziehen.



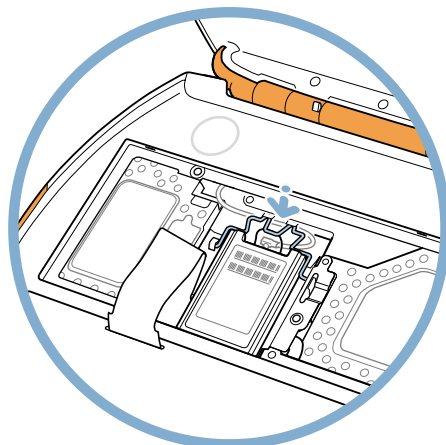
Tab : Kunststoffverriegelung  
Keyboard Lock : Tastaturverriegelung

**Hinweis** : Löst sich die Tastatur nicht, ist sie möglicherweise gesperrt. Die Tastaturverriegelung befindet sich neben der Taste "num". Drehen Sie die Verriegelung eine halbe Drehung nach rechts oder links, bis Sie die Kunststoffverriegelungen nach vorne vom Bildschirm weg ziehen können.

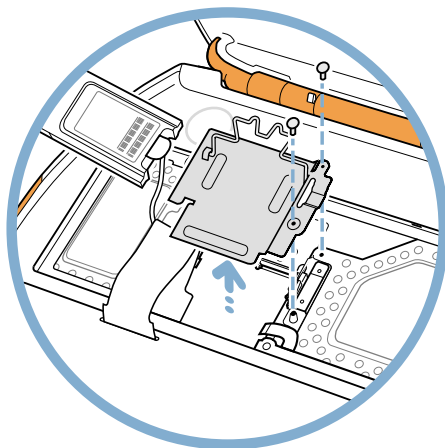
4. Heben Sie die Tastatur an, klappen Sie sie herum und legen Sie sie auf der Handballenauflage und dem Trackpad ab. Berühren Sie eine Metallfläche im Inneren des Computers.



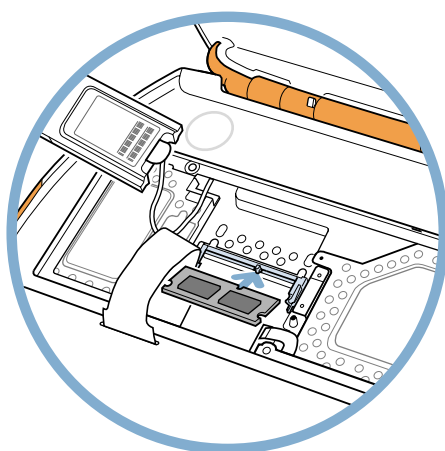
5. Klappen Sie ggf. den Drahtbügel nach oben und entfernen Sie die AirPort Karte aus dem Steckplatz. (Es ist nicht erforderlich, das Kabel der AirPort Antenne herauszuziehen.)



6. Lösen Sie die beiden Schrauben, mit denen die RAM-Abdeckung befestigt ist. Nehmen Sie die Abdeckung vorsichtig heraus.



7. Nehmen Sie das RAM-Modul aus der antistatischen Verpackung. Achten Sie darauf, die Steckkontakte oder Komponenten nicht zu berühren. Setzen Sie das RAM-Modul schräg ein und drücken Sie es in den Steckplatz, bis es fest sitzt.



## Schließen des Computers

Beachten Sie die Abbildungen auf den vorherigen Seiten, um diese Schritte auszuführen.

1. Setzen Sie die RAM-Abdeckung wieder ein und befestigen Sie die beiden Schrauben.
2. Setzen Sie die AirPort Karte wieder in ihrem Steckplatz ein und klappen Sie den Drahtbügel herunter, um die Karte zu fixieren. Stellen Sie sicher, dass das Antennenkabel beim Einsetzen der Tastatur nicht stört.
3. Klappen Sie die Tastatur herum und sichern Sie sie mithilfe der beiden Kunststoffverriegelungen.
4. Drehen Sie den Computer herum und setzen Sie die Batterie wieder ein. Verriegeln Sie die Batterieabdeckung. Schließen Sie alle Kabel am Computer an.
5. Schalten Sie Ihren Computer wieder ein.

**Achtung : Schalten Sie Ihren Computer erst wieder ein, wenn alle internen und externen Komponenten installiert sind und das Gehäuse geschlossen ist. Der Betrieb des Computers bei geöffnetem Gehäuse oder fehlenden Komponenten kann zu einer Beschädigung des Systems oder zu Verletzungen führen.**

## Verpacken des alten RAM-Moduls

Wenn Sie das Speichermodul im Rahmen des CIP-Programms austauschen (also den Speicher nicht erweitern wollen), verpacken Sie das aus dem Computer entfernte RAM-Modul in der antistatischen Verpackung, in der das Ersatzmodul geliefert wurde. Verschießen Sie den Karton mit den mitgelieferten Klebestreifen und befestigen Sie das Etikett für den Rückversand.

### Apple Computer, Inc.

© 2000 Apple Computer, Inc. Alle Rechte vorbehalten.

Betriebsanleitungen, Handbücher und Software sind urheberrechtlich geschützt. Das Kopieren, Vervielfältigen, Übersetzen oder Umsetzen in irgendein elektronisches Medium oder maschinell lesbare Form im Ganzen oder in Teilen ohne vorherige schriftliche Genehmigung von Apple ist nicht gestattet.

Das Apple Logo ist eine Marke der Apple Computer, Inc., die in den USA und weiteren Ländern eingetragen ist. Die Verwendung des über die Tastatur erzeugten Apple Logos für kommerzielle Zwecke ohne vorherige schriftliche Genehmigung von Apple kann als Markenmissbrauch und unlauterer Wettbewerb gerichtlich verfolgt werden.

Ansprüche gegenüber Apple Computer in Anlehnung an die in diesem Dokument beschriebenen Hard- oder Softwareprodukte richten sich ausschließlich nach den Bestimmungen der Garantiekarte.

Weitergehende Ansprüche sind ausgeschlossen, insbesondere übernimmt Apple Computer keine Gewähr für die Richtigkeit des Inhalts dieses Dokuments.

Apple Computer, Inc.  
1 Infinite Loop  
Cupertino, CA 95014-2084  
USA  
+ 1 408 996 1010  
<http://www.apple.com>

Apple, das Apple Logo, AirPort und iBook sind Marken der Apple Computer, Inc., die in den USA und weiteren Ländern eingetragen sind.