

## Installationsanweisungen

Bitte befolgen Sie diese Anweisungen gewissenhaft. Geschieht dies nicht, können die Geräte beschädigt werden oder Ihr Garantieanspruch kann verlorengehen.

Zum Austauschen der Tastatur Ihres Computers sind drei Schritte erforderlich :

- Ausschalten des Computers
- Nehmen Sie die Tastatur ab.
- Installieren Sie die neue Tastatur.

**Hinweis:** Online-Anweisungen finden Sie unter der Adresse <http://www.apple.com/support/doityourself/>.

## Benötigte Werkzeuge

- Präzisionsschraubendreher (Flachklinge)
- Kreuzschlitzschraubendreher (Phillips)

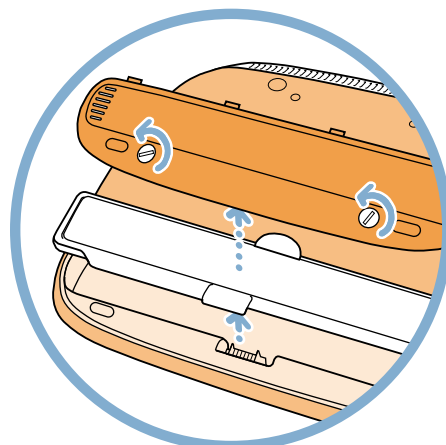
## Elektrostatische Entladung (EGB)

**Hinweis :** Die Begriffe "Erde" und "Masse" können synonym verwendet werden.

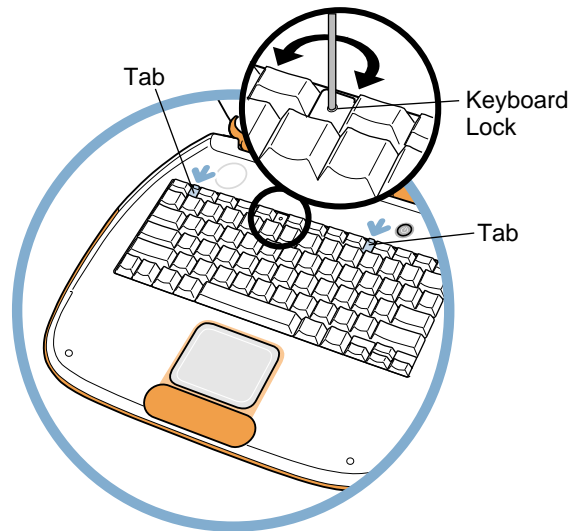
Reibungselektrizität, eine normale und natürliche Erscheinung, entsteht an Ihrem Körper beispielsweise, wenn Sie sich im Raum bewegen. Wenn Sie ein Objekt berühren, spüren Sie eine Entladung der elektrostatischen Energie. Durch elektrostatische Entladungen können die internen Komponenten Ihres Computers beschädigt werden. Befolgen Sie daher alle Anweisungen gewissenhaft, um Beschädigungen durch elektrostatische Entladungen zu vermeiden.

## Entfernen der installierten Tastatur

1. Legen Sie Ihren Computer auf einer saubere, ebenen Fläche ab. Schalten Sie Ihren Computer aus und ziehen Sie alle Kabel heraus.
2. Drehen Sie den Computer herum. Drehen Sie die Batterieschrauben mithilfe eines Flachkopfschraubendrehers oder einer Münze gegen den Uhrzeigersinn, um die Batterieabdeckung zu entriegeln. Ziehen Sie an der Lasche, um die Batterie zu entfernen.



3. Lösen Sie die Tastatur, indem Sie die beiden Kunststoffverriegelungen nach vorne vom Bildschirm weg ziehen.



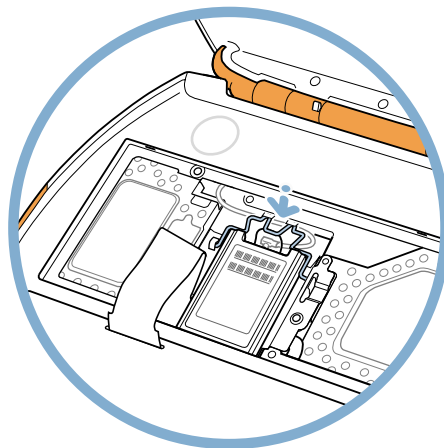
Tab : Kunststoffverriegelung  
Keyboard Lock : Tastaturverriegelung

**Hinweis** : Löst sich die Tastatur nicht, ist sie möglicherweise gesperrt. Die Tastaturverriegelung befindet sich neben der Taste "num". Drehen Sie die Verriegelung mit einem Flachkopfschraubendreher eine halbe Drehung nach rechts oder links, bis Sie die Verriegelungen nach vorne ziehen können.

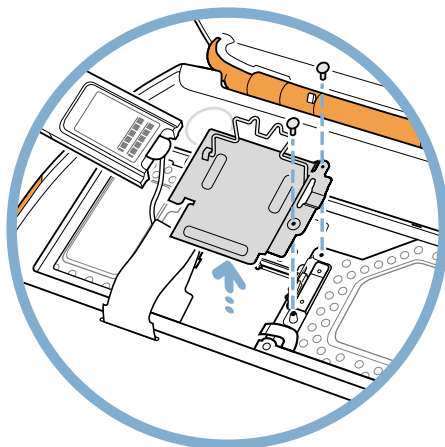
4. Heben Sie die Tastatur an, klappen Sie sie herum und legen Sie sie auf der Handballenaufgabe ab. Zur Vermeidung von Beschädigungen durch elektrostatische Entladungen berühren Sie eine Metallfläche im Inneren des Computers.



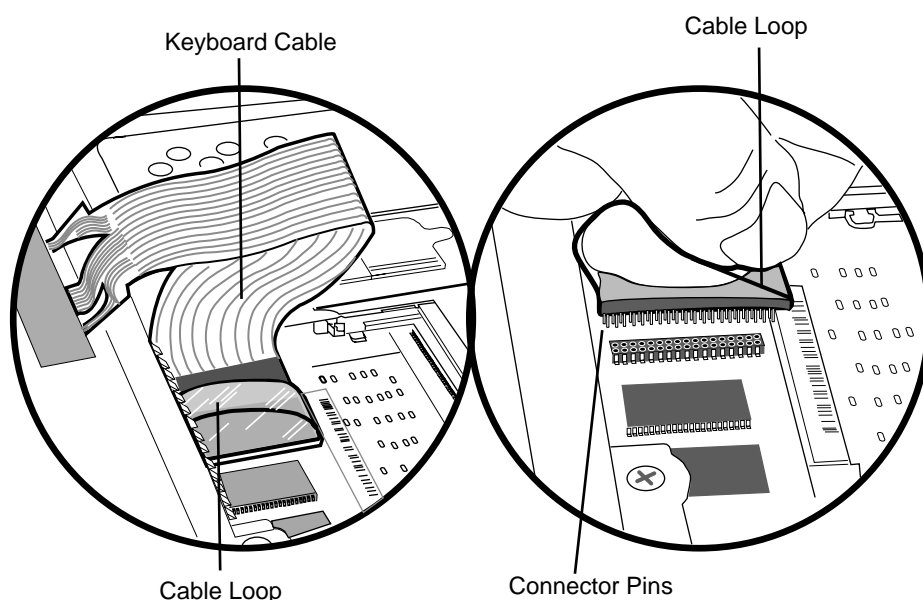
5. Klappen Sie ggf. den Drahtbügel nach oben und entfernen Sie die AirPort Karte aus dem Steckplatz. Ziehen Sie das AirPort Antennenkabel heraus.



6. Lösen Sie die beiden Schrauben, mit denen die RAM-Abdeckung befestigt ist. Nehmen Sie die Abdeckung vorsichtig heraus.



7. Ziehen Sie das Tastaturkabel aus durchsichtigem Kunststoff heraus, um das Tastaturkabel von der Hauptplatine zu lösen. Entfernen Sie die Tastatur.



Keyboard Cable : Tastaturkabel  
Cable Loop : Kabelschleife  
Connector Pins : Steckkontakte

### Installieren der neuen Tastatur

Beachten Sie die Abbildungen auf den vorherigen Seiten, um diese Schritte auszuführen.

1. Legen Sie die neue Tastatur mit der Oberseite auf dem Trackpad und der Handballenauflage ab.
2. Richten Sie den Stecker des Tastaturkabels sorgfältig mit dem Anschluss auf der Hauptplatine aus. Wenn die Steckkontakte korrekt ausgerichtet sind, drücken Sie auf den Stecker, um das Tastaturkabel mit der Hauptplatine zu verbinden.
3. Setzen Sie die RAM-Abdeckung wieder ein und befestigen Sie die beiden Schrauben.
4. Setzen Sie die AirPort Karte (sofern verwendet) wieder in ihrem Steckplatz ein und klappen Sie den Drahtbügel herunter, um die Karte zu fixieren. Stellen Sie sicher, dass das Antennenkabel beim Einsetzen der Tastatur nicht eingeklemmt wird.
5. Klappen Sie die Tastatur herum und sichern Sie sie mithilfe der beiden Kunststoffverriegelungen.

6. Drehen Sie den Computer herum und setzen Sie die Batterie wieder ein. Verriegeln Sie die Batterieabdeckung. Schließen Sie alle Kabel am Computer an.

7. Schalten Sie Ihren Computer ein.

**Achtung : Schalten Sie Ihren Computer erst wieder ein, wenn alle internen und externen Komponenten installiert sind und das Gehäuse geschlossen ist. Der Betrieb des Computers bei geöffnetem Gehäuse oder fehlenden Komponenten kann zu einer Beschädigung des Systems oder zu Verletzungen führen.**

 **Apple Computer, Inc.**

© 2000 Apple Computer, Inc. Alle Rechte vorbehalten.

Betriebsanleitungen, Handbücher und Software sind urheberrechtlich geschützt. Das Kopieren, Vervielfältigen, Übersetzen oder Umsetzen in irgendein elektronisches Medium oder maschinell lesbare Form im Ganzen oder in Teilen ohne vorherige schriftliche Genehmigung von Apple ist nicht gestattet.

Das Apple Logo ist eine Marke der Apple Computer, Inc., die in den USA und weiteren Ländern eingetragen ist. Die Verwendung des über die Tastatur erzeugten Apple Logos für kommerzielle Zwecke ohne vorherige schriftliche Genehmigung von Apple kann als Markenmissbrauch und unlauterer Wettbewerb gerichtlich verfolgt werden.

Ansprüche gegenüber Apple Computer in Anlehnung an die in diesem Dokument beschriebenen Hard- oder Softwareprodukte richten sich ausschließlich nach den Bestimmungen der Garantiekarte.

Weitergehende Ansprüche sind ausgeschlossen, insbesondere übernimmt Apple Computer keine Gewähr für die Richtigkeit des Inhalts dieses Dokuments.

Apple Computer, Inc.  
1 Infinite Loop  
Cupertino, CA 95014-2084  
USA  
+ 1 408 996 1010  
<http://www.apple.com>

Apple, das Apple Logo, AirPort und iBook sind Marken der Apple Computer, Inc., die in den USA und weiteren Ländern eingetragen sind.