

## Anweisungen zum Austauschen der Karte

Bitte befolgen Sie diese Anweisungen gewissenhaft. Geschieht dies nicht, können die Geräte beschädigt werden oder Ihr Garantieanspruch kann verlorengehen.

Zum Austauschen der AirPort Karte in Ihrem Computer sind fünf einfache Schritte erforderlich :

- Ausschalten des Computers
- Öffnen des Computergehäuses
- Entfernen der vorhandenen AirPort Karte (sofern installiert)
- Installieren der neuen AirPort Karte
- Schließen des Computergehäuses

**Hinweis:** Online-Anweisungen finden Sie unter der Adresse <http://www.apple.com/support/doityourself/>.

## Benötigte Werkzeuge

Für die Installation der AirPort Karte sind keine Werkzeuge erforderlich.

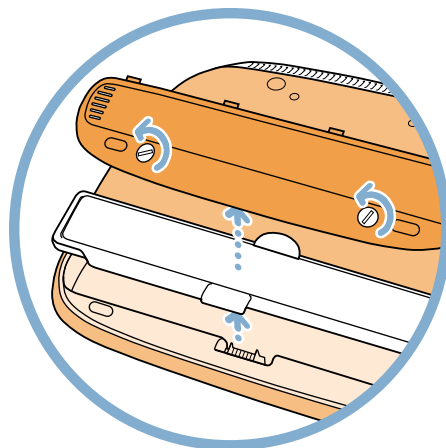
## Elektrostatische Entladung (EGB)

**Hinweis :** Die Begriffe "Erde" und "Masse" können synonym verwendet werden.

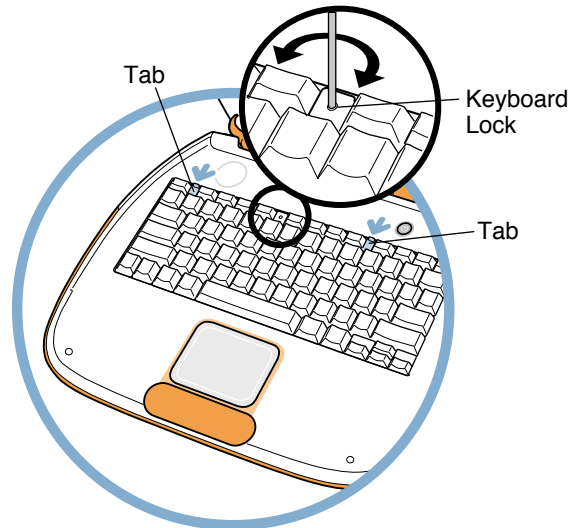
Reibungselektrizität, eine normale und natürliche Erscheinung, entsteht an Ihrem Körper beispielsweise, wenn Sie sich im Raum bewegen. Wenn Sie ein Objekt berühren, spüren Sie eine Entladung der elektrostatischen Energie. Durch elektrostatische Entladungen können die internen Komponenten Ihres Computers beschädigt werden. Befolgen Sie daher alle Anweisungen gewissenhaft, um Beschädigungen durch elektrostatische Entladungen zu vermeiden.

## Entfernen der installierten AirPort Karte

1. Legen Sie Ihren Computer auf einer saubere, ebenen Fläche ab. Schalten Sie Ihren Computer aus und ziehen Sie alle Kabel heraus.
2. Drehen Sie den Computer herum. Drehen Sie die Batterieschrauben mithilfe eines Flachkopfschraubendrehers oder einer Münze gegen den Uhrzeigersinn, um die Batterieabdeckung zu entriegeln. Ziehen Sie an der Lasche, um die Batterie zu entfernen.



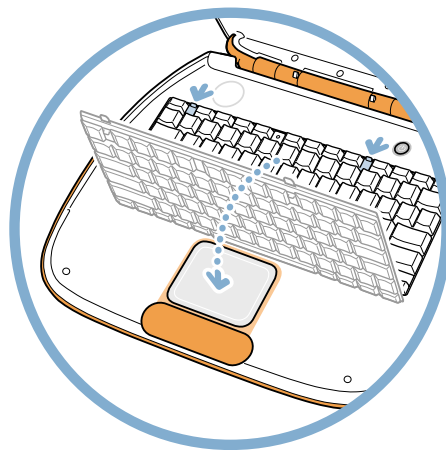
3. Lösen Sie die Tastatur, indem Sie die beiden Kunststoffverriegelungen nach vorne vom Bildschirm weg ziehen.



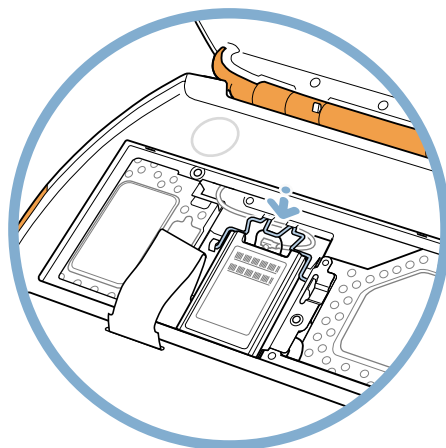
Tab : Kunststoffverriegelung  
Keyboard Lock : Tastaturverriegelung

**Hinweis :** Löst sich die Tastatur nicht, ist sie möglicherweise gesperrt. Die Tastaturverriegelung befindet sich neben der Taste "num". Drehen Sie die Verriegelung mit einem Flachkopfschraubendreher eine halbe Drehung nach rechts oder links, bis Sie die Verriegelungen nach vorne ziehen können.

4. Heben Sie die Tastatur an, klappen Sie sie herum und legen Sie sie auf der Handballenaufgabe ab. Zur Vermeidung von Beschädigungen durch elektrostatische Entladungen berühren Sie eine Metallfläche im Inneren des Computers.

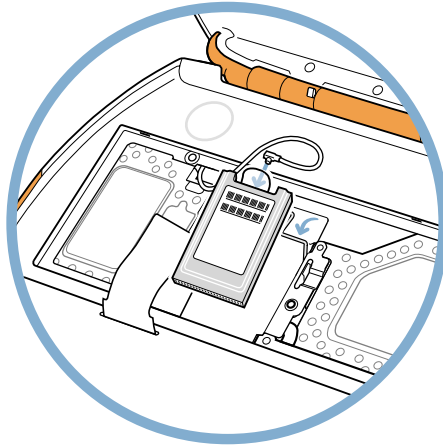


5. Klappen Sie ggf. den Drahtbügel nach oben und entfernen Sie die AirPort Karte aus dem Steckplatz. Ziehen Sie das AirPort Antennenkabel heraus.

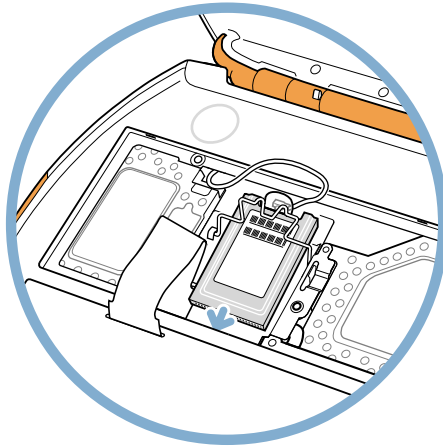


## Installieren der neuen AirPort Karte

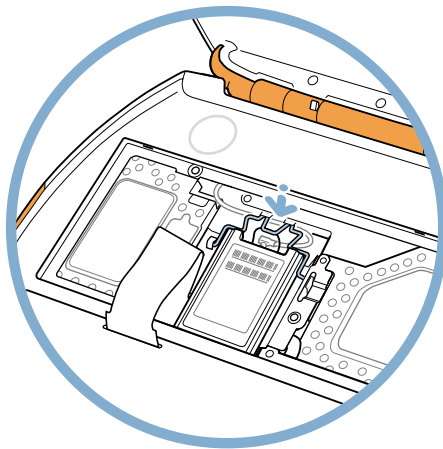
1. Schließen Sie das Antennenkabel an der neuen AirPort Karte an.



2. Schieben Sie die AirPort Karte (mit der AirPort ID-Nummer nach oben) zwischen die Führungen. Achten Sie darauf, dass die Karte unter den Drahtbügel und in den Steckplatz eingesetzt wird, der sich unter der Oberkante des Trackpad befindet.



3. Drücken Sie den Drahtbügel herunter, um die Karte im Steckplatz zu fixieren. Stellen Sie sicher, dass das Antennenkabel beim Einsetzen der Tastatur nicht eingeklemmt wird.



## Schließen des Computers

Beachten Sie die Abbildungen auf den vorherigen Seiten, um diese Schritte auszuführen.

1. Klappen Sie die Tastatur herum und sichern Sie sie mithilfe der beiden Kunststoffverriegelungen.
2. Drehen Sie den Computer herum und setzen Sie die Batterie wieder ein. Verriegeln Sie die Batterieabdeckung. Schließen Sie alle Kabel am Computer an.
3. Schalten Sie Ihren Computer ein.

**Achtung : Schalten Sie Ihren Computer erst wieder ein, wenn alle internen und externen Komponenten installiert sind und das Gehäuse geschlossen ist. Der Betrieb des Computers bei geöffnetem Gehäuse oder fehlenden Komponenten kann zu einer Beschädigung des Systems oder zu Verletzungen führen.**

### Apple Computer, Inc.

© 2000 Apple Computer, Inc. Alle Rechte vorbehalten.

Betriebsanleitungen, Handbücher und Software sind urheberrechtlich geschützt. Das Kopieren, Vervielfältigen, Übersetzen oder Umsetzen in irgendein elektronisches Medium oder maschinell lesbare Form im Ganzen oder in Teilen ohne vorherige schriftliche Genehmigung von Apple ist nicht gestattet.

Das Apple Logo ist eine Marke der Apple Computer, Inc., die in den USA und weiteren Ländern eingetragen ist. Die Verwendung des über die Tastatur erzeugten Apple Logos für kommerzielle Zwecke ohne vorherige schriftliche Genehmigung von Apple kann als Markenmissbrauch und unlauterer Wettbewerb gerichtlich verfolgt werden.

Ansprüche gegenüber Apple Computer in Anlehnung an die in diesem Dokument beschriebenen Hard- oder Softwareprodukte richten sich ausschließlich nach den Bestimmungen der Garantiekarte.

Weitergehende Ansprüche sind ausgeschlossen, insbesondere übernimmt Apple Computer keine Gewähr für die Richtigkeit des Inhalts dieses Dokuments.

Apple Computer, Inc.  
1 Infinite Loop  
Cupertino, CA 95014-2084  
USA  
+ 1 408 996 1010  
<http://www.apple.com>

Apple, das Apple Logo, AirPort und iBook sind Marken der Apple Computer, Inc., die in den USA und weiteren Ländern eingetragen sind.