

Austausch Anleitung

Bitte folgen Sie diesen Anweisungen gewissenhaft. Geschieht dies nicht, können die Geräte beschädigt werden, und Ihr Garantieanspruch kann verlorengehen.

Hinweis: Online-Anweisungen finden Sie unter der Adresse <http://www.apple.com/support/doityourself/>.

Achtung : Achten Sie darauf, das Kinder keinen Zugang zu ausgebauten Kleinteilen haben.

Benötigtes Werkzeug

- Münze
- 2,4 mm Flachkopfschraubendreher (falls die Tastatur verriegelt ist)

Öffnen des Computers

Achtung : Schalten Sie Ihren Computer vor dem Öffnen des Gehäuses stets aus, um eine Beschädigung der internen Komponenten zu vermeiden. Wenn Sie den Computers zuvor verwendet haben, können die internen Komponenten des Computers heiß sein. Lassen Sie die internen Komponenten abkühlen, bevor Sie hier fortfahren.

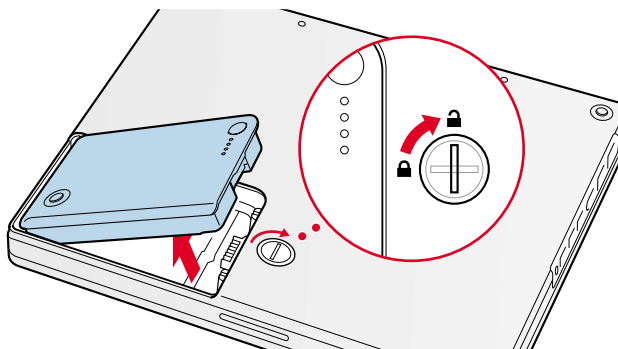
1. Platzieren Sie Ihren Computer auf einer sauberen, ebenen Fläche.
2. Schalten Sie Ihren Computer aus und warten Sie ungefähr 30 Minuten lang, bevor Sie hier fortfahren.
3. Ziehen Sie das Netzkabel und die anderen Kabel aus den Anschlüssen des Computers heraus.
4. Schließen Sie den Computer, drehen Sie ihn um und sehen Sie nach, wo sich die Batterieverriegelung befindet (**Abbildung 1**).

Drehen Sie die Batterieverriegelung mit einer Münze um eine viertel Umdrehung im Uhrzeigersinn, um die Batterie zu entriegeln. Nehmen Sie die Batterie vorsichtig aus dem Computergehäuse.

Durch das Entnehmen der Batterie wird vermieden, dass Sie den Computer versehentlich einschalten.

Achtung : Das Entfernen der Batterie vor dem Ausschalten Ihres Computers kann zu Datenverlusten führen.

Abbildung 1



5. Drehen Sie den Computer um.
6. Klappen Sie den Bildschirm so weit auf, dass Sie bequem mit der Tastatur arbeiten können.

7. Vergewissern Sie sich, dass die Schraube der Tastaturverriegelung, die sich links neben der Taste "num" (**Abbildung 2**) befindet, nicht verriegelt ist. Da Ihr neues iBook mit nicht verriegelter Tastatur geliefert wird, können Sie diesen Schritt auslassen, sofern die Tastatur nicht von Ihnen oder einer anderen Person verriegelt wurde.

Drehen Sie die Schraube um eine halbe Umdrehung, um die Tastatur zu entriegeln.

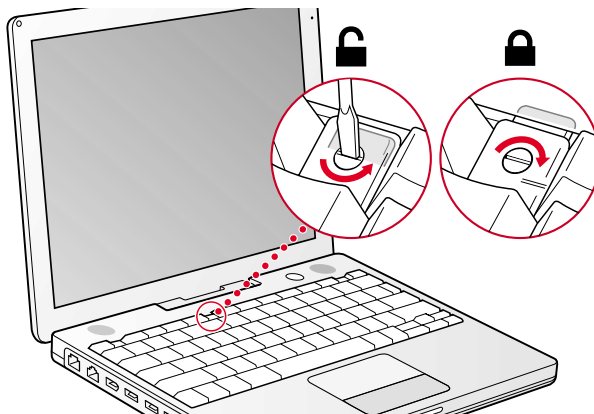


Abbildung 2

8. Lösen Sie die Tastatur aus dem Gehäuse, indem Sie die Verriegelungen (links neben den Tasten F1 und F12) (**Abbildung 3**), nach vorne ziehen, bis der obere Teil der Tastatur freigegeben wird.

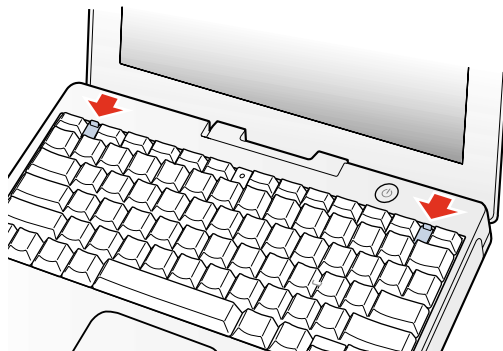


Abbildung 3

9. Drehen Sie die Tastatur um und legen Sie sie mit der Oberseite auf der Handballenauflage und dem Trackpad ab (**Abbildung 4**).

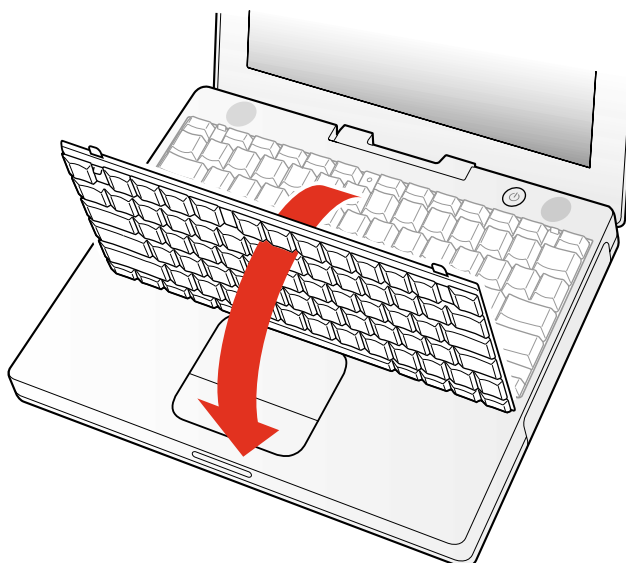


Abbildung 4

10. Berühren Sie vorsichtig die Metallfläche auf der Innenseite des Computers, um eventuell vorhandene elektrostatische Ladungen abzuleiten (**Abbildung 5**).

Wichtig : Zur Vermeidung von elektrostatischen Entladungen sollten Sie stets eine Metallfläche berühren, bevor Sie interne Komponenten des Computers berühren. Gehen Sie nicht im Raum umher, sondern verlassen Sie Ihren Arbeitsplatz erst wieder, nachdem Sie die Installation beendet und den Computer wieder geschlossen haben. Auf diese Weise vermeiden Sie, dass erneute elektrostatische Ladungen entstehen.

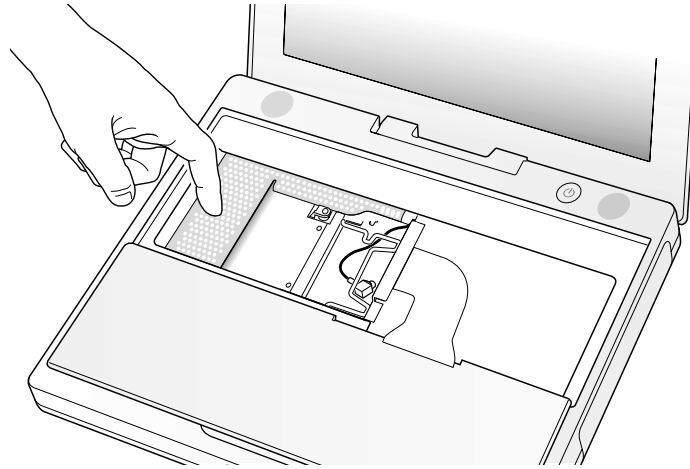


Abbildung 5

Entfernen der installierten AirPort Karte

1. Lösen Sie den Drahtbügel, der die Karte sichert (**Abbildung 6**).

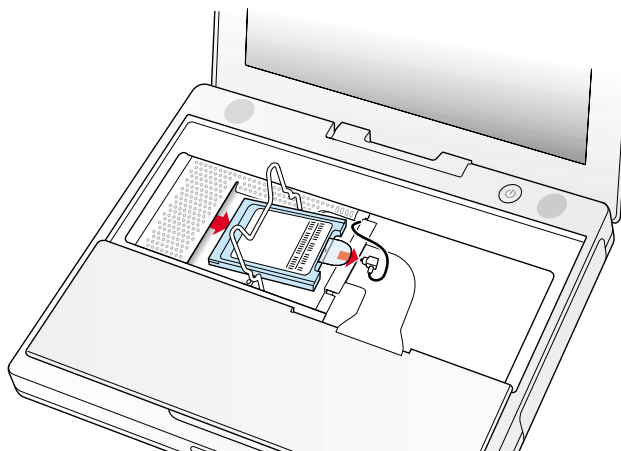


Abbildung 6

2. Verwenden Sie die Lasche an der Karte, um die Karte aus dem Steckplatz herauszuziehen.

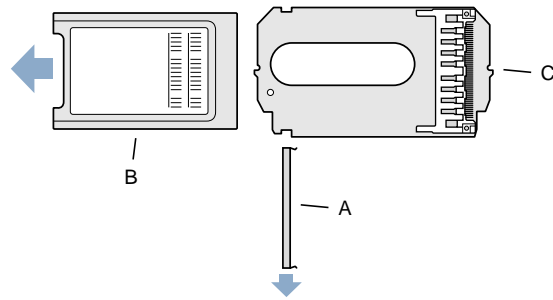
3. Trennen Sie das Antennenkabel vom Anschluss an der AirPort Karte, indem Sie es gerade aus dem Anschluss ziehen.

Installieren der neuen AirPort Karte

1. Wenn Ihre AirPort Karte mit dem AirPort Adapter geliefert wurde (Abbildung 7), entfernen Sie den Metallclip (A) und ziehen Sie die AirPort Karte (B) vom Adapter (C) ab. Der Adapter und der Metallclip werden für Ihr iBook nicht benötigt.

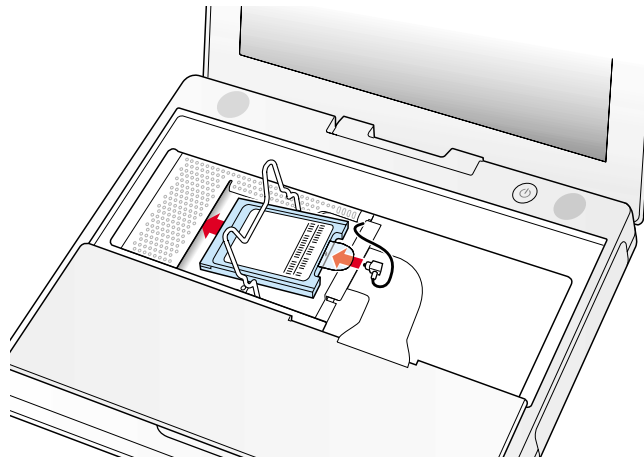
Abbildung

7



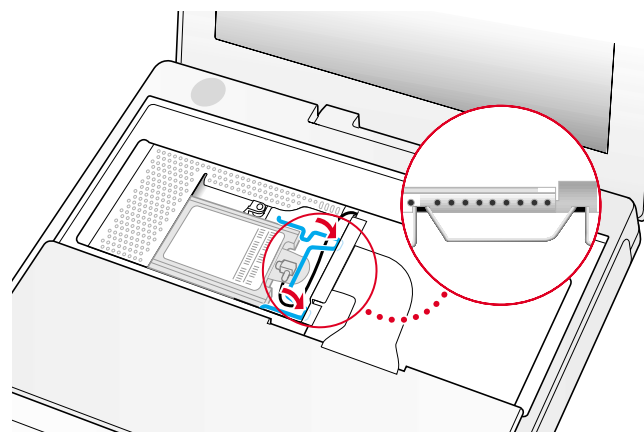
2. Schließen Sie das AirPort Antennenkabel an den Anschluss (direkt unter der Lasche) der AirPort Karte an. Vergewissern Sie sich, dass der Stecker des Antennenkabels fest sitzt, bevor Sie die Karte einsetzen (**Abbildung 8**).
3. Installieren Sie die AirPort Karte, indem Sie sie (mit der AirPort ID-Nummer und dem Strichcode nach oben) unter den Drahtbügel und in den Steckplatz schieben.

Abbildung 8



4. Fixieren Sie die AirPort Karte, indem Sie den Drahtbügel schließen, sodass er in der RAM-Abdeckung einrastet (**Abbildung 9**).

Abbildung 9



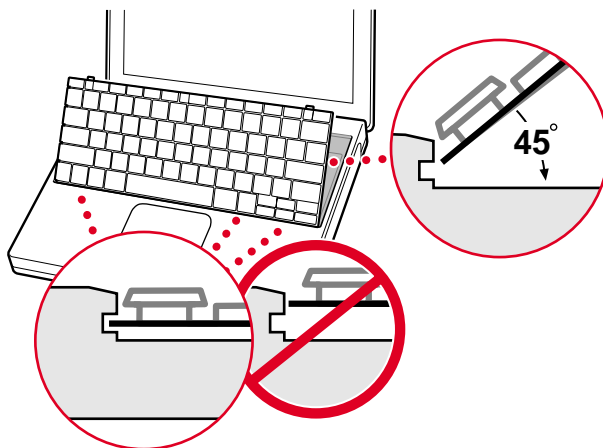
Schließen des Computers

1. Drehen Sie die Tastatur herum, um sie im Gehäuse einzusetzen.
2. Halten Sie die Tastatur in einem 45-Grad-Winkel über die Tastaturöffnung und setzen Sie die Metallzungen an der Unterkante der Tastatur in die Öffnungen im Gehäuse ein (**Abbildung 10**).

Wichtig : Vergewissern Sie sich, dass alle Metallzungen korrekt eingerastet sind und dass die Tastatur bündig an der Kante der Gehäuseöffnung anliegt.

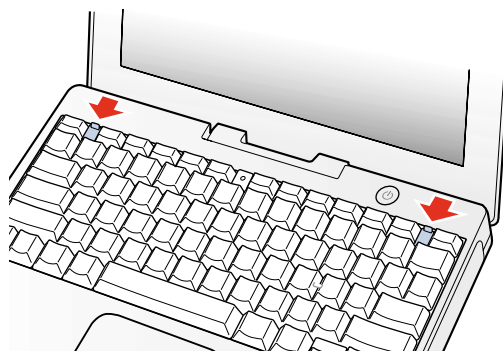
3. Legen Sie die Tastatur flach in die Tastaturöffnung.

Abbildung 10



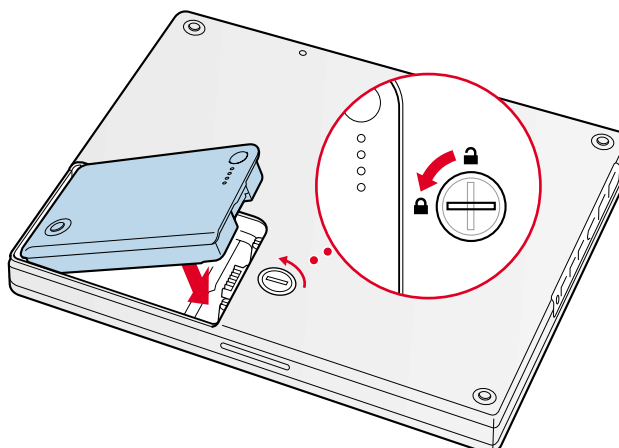
4. Ziehen Sie die Verriegelungen nach vorne und drücken Sie dann auf den oberen Teil der Tastatur (**Abbildung 11**).

Abbildung 11



5. Lassen Sie die Verriegelungen los, sodass sie einrasten und die Tastatur fixieren.
6. Schließen Sie den Bildschirm und drehen Sie das iBook um.
7. Setzen Sie die Batterie wieder in das Batteriefach ein. Verwenden Sie eine Münze, um die Verriegelung um eine viertel Umdrehung gegen den Uhrzeigersinn zu drehen (**Abbildung 12**).

Abbildung 12



8. Drehen Sie Ihr iBook um und öffnen Sie den Bildschirm.

9. Schließen Sie das Netzkabel und die anderen zuvor entfernten Kabel wieder an und starten Sie Ihren Computer neu.

Hinweis : Möglicherweise müssen Sie Datum und Uhrzeit (mithilfe des Kontrollfelds „Datum & Uhrzeit“) erneut einstellen.

Achtung : **Schalten Sie Ihren Computer erst wieder ein, wenn alle internen und externen Komponenten installiert sind. Der Betrieb des Computers bei geöffnetem Gehäuse oder fehlenden Komponenten kann zu einer Beschädigung des Systems oder zu Verletzungen führen.**

 Apple Computer, Inc.

© 2002 Apple Computer, Inc. Alle Rechte vorbehalten.

Das Kopieren, Vervielfältigen, Übersetzen oder Umsetzen in irgendein elektronisches Medium oder maschinell lesbare Form im Ganzen oder in Teilen ohne vorherige schriftliche Genehmigung von Apple ist nicht gestattet.

Das Apple Logo ist eine Marke der Apple Computer, Inc., die in den USA und weiteren Ländern eingetragen ist. Die Verwendung des über die Tastatur erzeugten Logos (Wahltaste-Umschalttaste-K) für kommerzielle Zwecke ohne vorherige schriftliche Genehmigung von Apple kann als Markenmissbrauch und unlauterer Wettbewerb gerichtlich verfolgt werden.

Die Informationen in diesem Dokument wurden mit großer Sorgfalt zusammengestellt. Weitergehende Ansprüche sind ausgeschlossen, insbesondere übernimmt Apple Computer keine Gewähr für die Richtigkeit des Inhalts dieses Handbuchs.

Apple Computer, Inc.
1 Infinite Loop
Cupertino, CA 95014-2084
USA
+ 1 408 996 1010
<http://www.apple.com>

Apple, das Apple Logo und iBook sind Marken der Apple Computer, Inc., die in den USA und weiteren Ländern eingetragen sind.

AirPort ist eine Marke der Apple Computer, Inc.