

Anweisungen zum Aus- und Einbau

Bitte befolgen Sie diese Anweisungen gewissenhaft. Geschieht dies nicht, können die Geräte beschädigt werden und Ihr Garantieanspruch kann verlorengehen.

Der Austausch des Computergehäuses erfolgt in drei Schritten :

- Ausschalten des Computers
- Entfernen der Systemeinheit aus dem Gehäuse
- REinsetzen der Systemeinheit in das neue Gehäuse.

Hinweis: Online-Anweisungen finden Sie unter der Adresse <http://www.apple.com/support/doityourself/>.

Benötigte Werkzeuge

Für die Installation sind keine Werkzeuge erforderlich.

Elektrostatische Entladung (EGB)

Hinweis : Die Begriffe "Erde" und "Masse" können synonym verwendet werden.

Reibungselektrizität, eine normale und natürliche Erscheinung, entsteht an Ihrem Körper beispielsweise, wenn Sie sich im Raum bewegen. Wenn Sie ein Objekt berühren, spüren Sie eine Entladung der elektrostatischen Energie. Durch elektrostatische Entladungen können die internen Komponenten Ihres Computers beschädigt werden. Befolgen Sie daher alle Anweisungen gewissenhaft, um Beschädigungen durch elektrostatische Entladungen zu vermeiden.

Entfernen der Systemeinheit aus dem Gehäuse

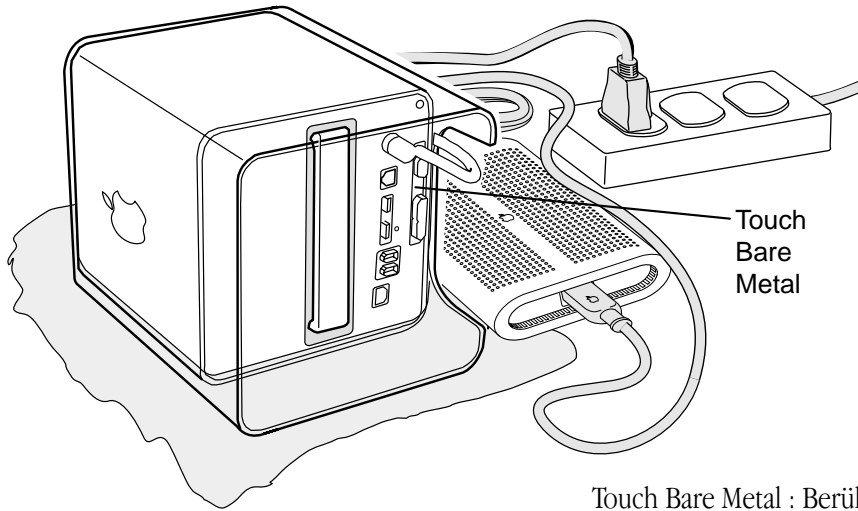
Achtung : Schalten Sie Ihren Computer vor dem Öffnen des Gehäuses stets aus, um eine Beschädigung der internen Komponenten zu vermeiden.

1. Stellen Sie Ihren Computer auf eine saubere, ebene Fläche.
2. Schalten Sie Ihren Computer aus, indem Sie das Menü "Spezial" öffnen und den Befehl "Ausschalten" auswählen. Warten Sie ungefähr fünf Minuten, damit sich die internen Komponenten Ihres Computers abkühlen können.
3. Ziehen Sie außer dem Netzkabel alle Kabel aus den Anschlüssen heraus.

Hinweis : Wenn Ihr Computer bislang noch nicht am Stromnetz angeschlossen war, schließen Sie das Netzkabel am Computer und am Stromnetz an.

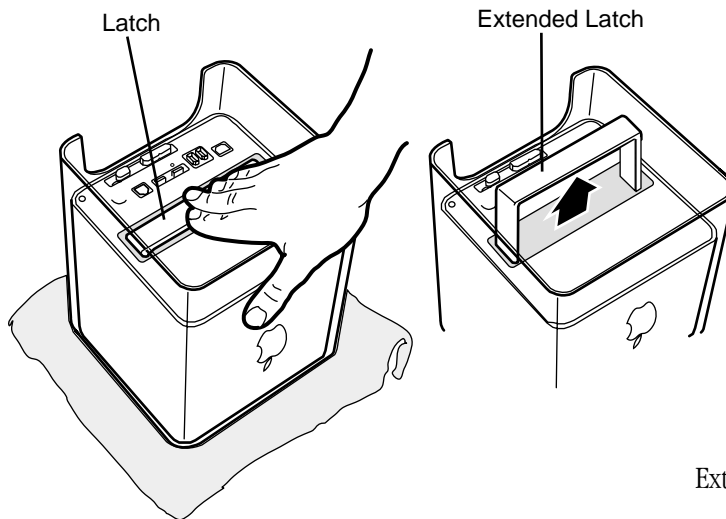
4. Legen Sie den Computer mit der Seite auf ein weiches, sauberes Tuch und leiten Sie eventuell vorhandene elektrostatische Aufladungen ab, indem Sie die Metallfläche an den Videoanschlüssen berühren.

Wichtig : Zur Vermeidung von elektrostatischen Entladungen sollten Sie stets eine Metallfläche berühren, bevor Sie interne Komponenten des Computer berühren. Gehen Sie nicht im Raum umher, sondern verlassen Sie Ihren Arbeitsplatz erst wieder, nachdem Sie die Installation beendet und den Computer wieder geschlossen haben. Auf diese Weise vermeiden Sie, dass erneute elektrostatische Ladungen entstehen.



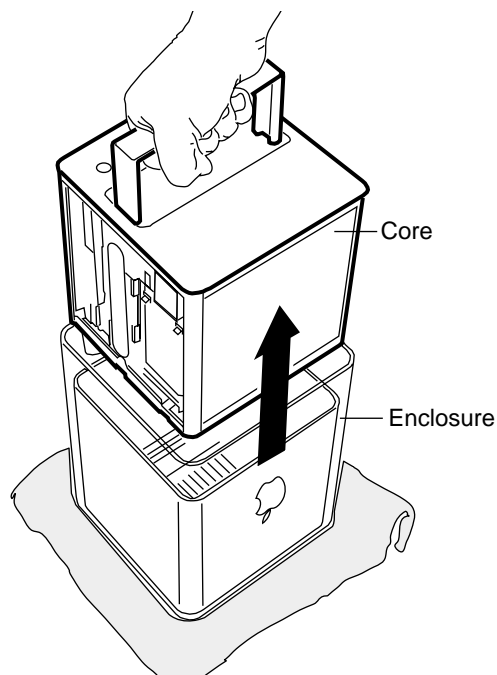
Touch Bare Metal : Berühren sie eine Metallfläche

5. Ziehen Sie das Netzkabel aus dem Netzanschluss heraus.
6. Drehen Sie Ihren Computer herum und drücken Sie auf dem Griff, um ihn zu lösen. Achten Sie darauf, dass der Griff vollständig herausgeklappt ist.



Latch : Griff
 Extended Latch : Gerausgeklappler Griff

7. Ziehen Sie die Systemeinheit des Computers vorsichtig heraus und setzen Sie sie auf einem weichen Tuch ab.

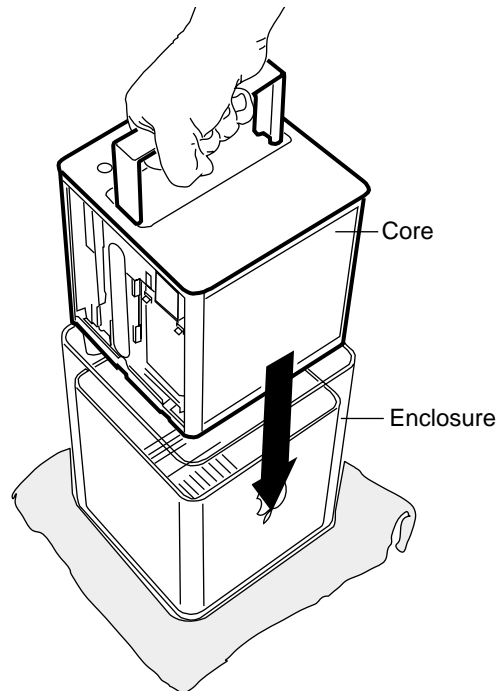


Core : Systemeinheit
 Enclosure : Gehäuse

Einsetzen der Systemeinheit in das neue Gehäuse

1. Heben Sie die Systemeinheit am Griff an und Sie sie im Gehäuse ein.

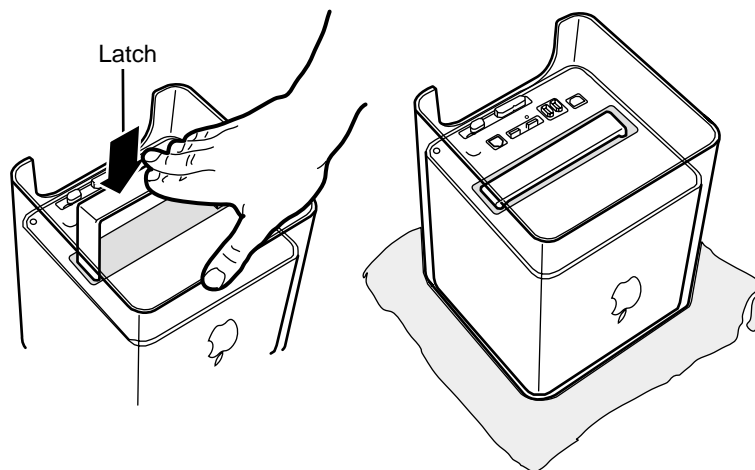
Hinweis : Es gibt nur eine Möglichkeit, die Systemeinheit im Gehäuse einzusetzen. Dabei müssen die Anschlüsse an der Systemeinheit zur Rückseite des Gehäuses weisen.



Core : Systemeinheit
Enclosure : Gehäuse

2. Drücken Sie auf den Griff, bis er einrastet. Drücken Sie kräftig auf die Systemeinheit, um sicherzustellen, dass sie sicher im Gehäuse eingesetzt ist.

Wichtig : Verwenden Sie den Griff niemals, um den Computer anzuheben oder zu transportieren. Das Gehäuse könnte sich von der Systemeinheit lösen, zu Boden fallen und beschädigt werden.



Latch : Griff

3. Stellen Sie den Computer wieder senkrecht und schließen Sie alle Kabel an.

4. Schalten Sie Ihren Computer ein.

Achtung : Schalten Sie Ihren Computer erst wieder ein, wenn alle internen und externen Komponenten installiert sind und das Gehäuse geschlossen ist. Der Betrieb des Computers bei geöffnetem Gehäuse oder fehlenden Komponenten kann zu einer Beschädigung des Systems oder Verletzungen führen.

 **Apple Computer, Inc.**

© 2001 Apple Computer, Inc. Alle Rechte vorbehalten.

Betriebsanleitungen, Handbücher und Software sind urheberrechtlich geschützt. Das Kopieren, Vervielfältigen, Übersetzen oder Umsetzen in irgendein elektronisches Medium oder maschinell lesbare Form im Ganzen oder in Teilen ohne vorherige schriftliche Genehmigung von Apple ist nicht gestattet.

Das Apple Logo ist eine Marke der Apple Computer, Inc., die in den USA und weiteren Ländern eingetragen ist. Die Verwendung des über die Tastatur erzeugten Apple Logos für kommerzielle Zwecke ohne vorherige schriftliche Genehmigung von Apple kann als Markenmissbrauch und unlauterer Wettbewerb gerichtlich verfolgt werden.

Ansprüche gegenüber Apple Computer in Anlehnung an die in diesem Dokument beschriebenen Hard- oder Softwareprodukte richten sich ausschließlich nach den Bestimmungen der Garantiekarte.

Weitergehende Ansprüche sind ausgeschlossen, insbesondere übernimmt Apple Computer keine Gewähr für die Richtigkeit des Inhalts dieses Dokuments.

Apple Computer, Inc.

1 Infinite Loop

Cupertino, CA 95014-2084

USA

+ 1 408 996 1010

<http://www.apple.com>

Apple, das Apple Logo, AirPort und Power Mac sind Marken der Apple Computer, Inc., die in den USA und weiteren Ländern eingetragen sind.